

**alber**

**KRAFT, DIE AUS DEN  
RÄDERN KOMMT.**

***E-MOTION***

**Gebrauchsanweisung e-motion M25**

**DE**

**Instructions for Use e-motion M25**

**EN**

**Instructions d'utilisation e-motion M25**

**FR**

**Manual de instrucciones e-motion M25**

**ES**

**Istruzioni per l'uso e-motion M25**

**IT**

**Brugsvejledning e-motion M25**

**DK**

**Gebruiksaanwijzing e-motion M25**

**NL**

**Bruksanvisning e-motion M25**

**NO**

**Instruktionsbok e-motion M25**

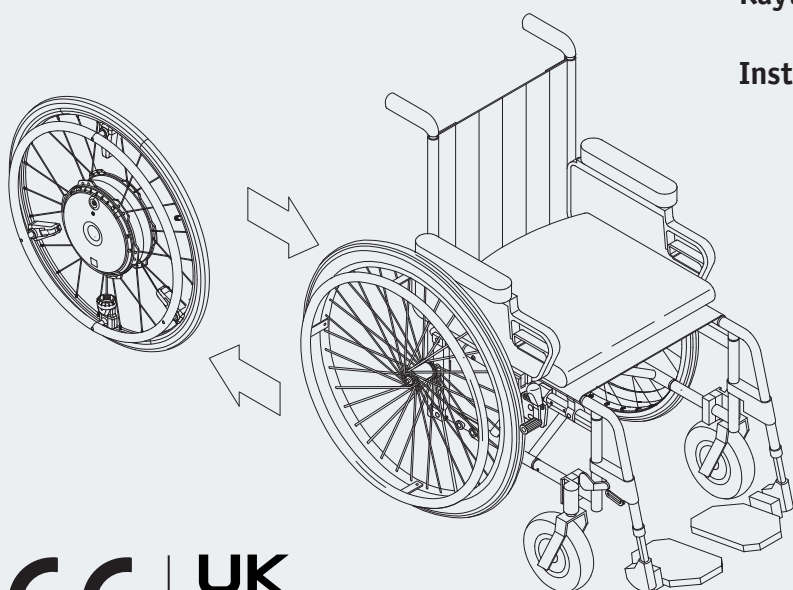
**SE**

**Käyttöohjeet e-motion M25**

**FI**

**Instruções de uso e-motion M25**

**PT**



**CE** | **UK**

**Service Center (Deutschland)**

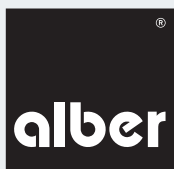
Montag bis Donnerstag von  
8.00 - 18.00 Uhr

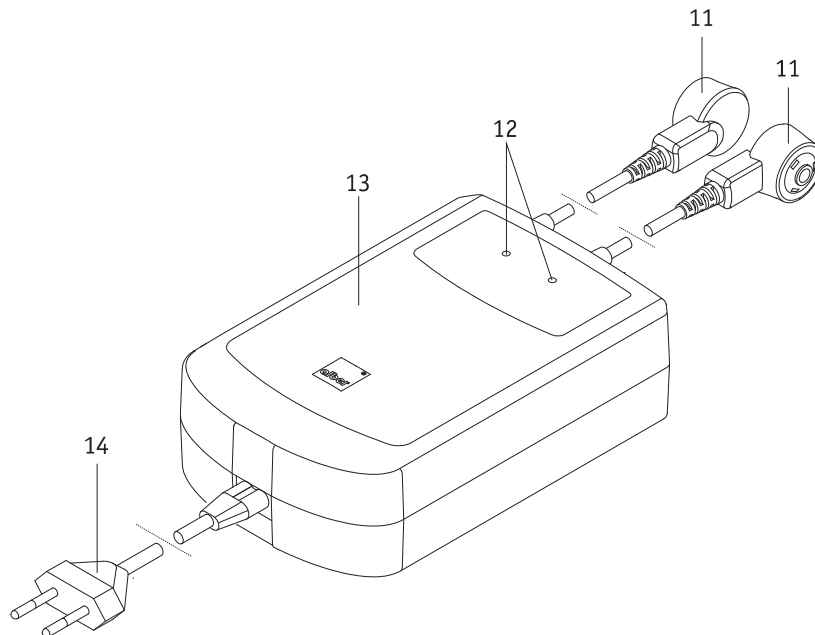
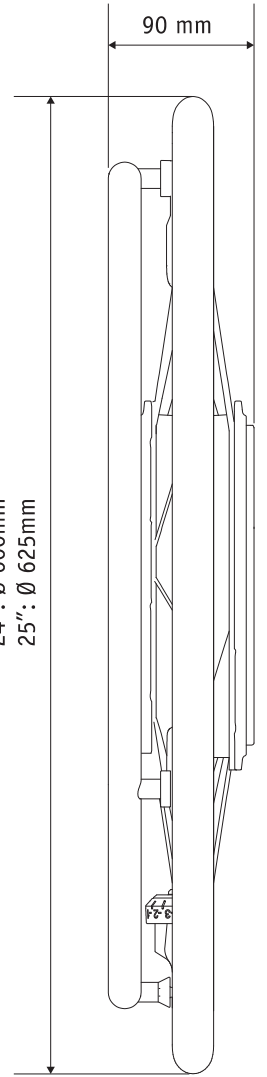
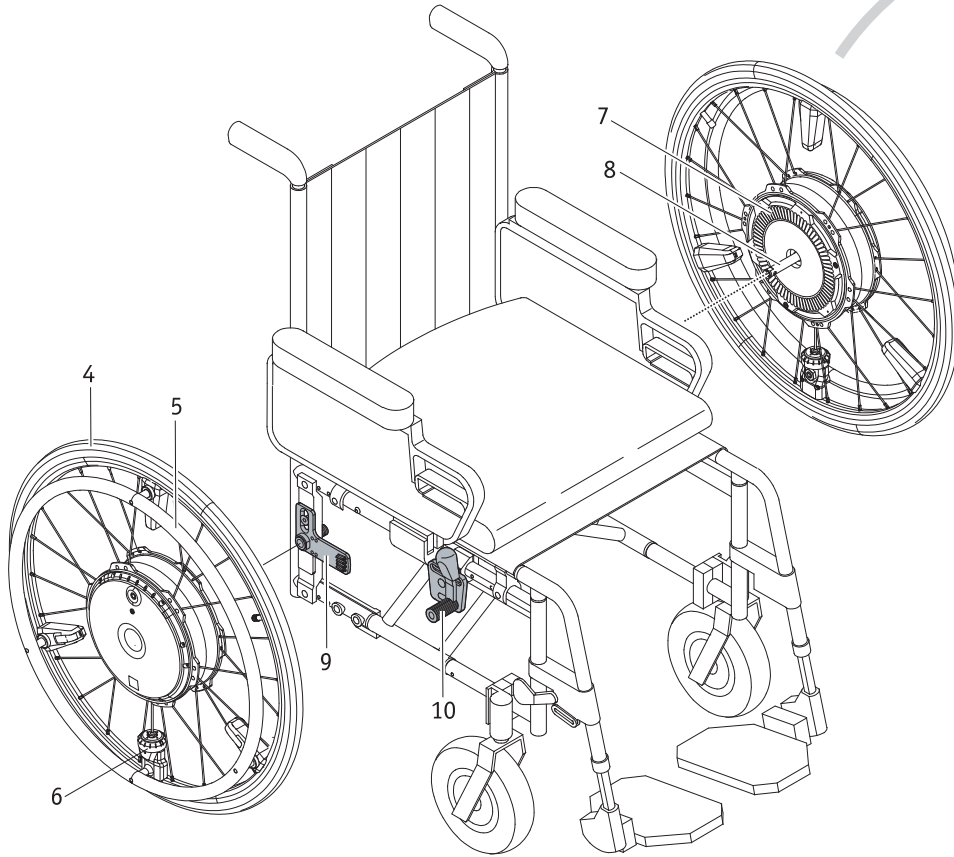
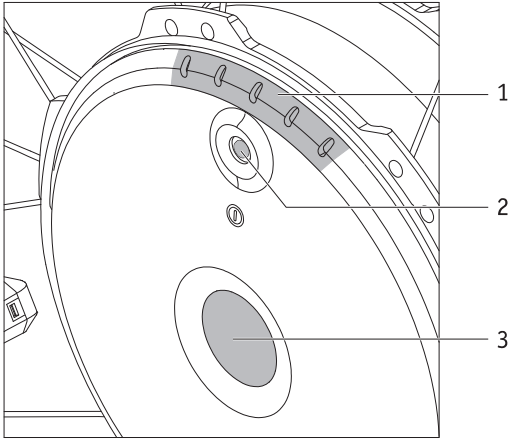
Freitag von  
8.00 - 16.00 Uhr

erreichbar unter

**Telefon (0800) 9096-250**

(gebührenfrei)





|  |           |   |           |
|--|-----------|---|-----------|
| <b>Innhold</b>   |           |   |           |
| <b>1. Innledning</b>   | <b>2</b>  | <b>8. Viktig informasjon om sensoren</b>  | <b>22</b> |
| 1.1 Bruksformål  | 2         | <b>9. Kjøreprofiler, støtetrinn, forsinkelse for rulling bakover</b>                                | <b>22</b> |
| 1.2 Viktige sikkerhetsmerknader – må overholdes                            | 2         | <b>10. Betingelser og anvisninger for bruk av e-motion når en rullestol brukes som kjøretøysete</b> | <b>23</b> |
| 1.3 Tiltent bruk av e-motion   | 2         | <b>11. Pleie, vedlikehold og avfallshåndtering</b>  | <b>24</b> |
| 1.4 Merknader for håndtering   | 2         | 11.1 Pleie  | 24        |
| 1.5 Tegnforklaring   | 3         | 11.2 Gjenbruk   | 24        |
| 1.6 Tillatte bruksbetingelser/bruksområder                                 | 5         | 11.3 Vedlikehold  | 24        |
| 1.7 Standard leveringsomfang   | 5         | 11.4 Avfallshåndtering  | 24        |
| 1.8 Kort oversikt over de viktigste elementene                             | 5         | <b>12. Lagring</b>  | <b>25</b> |
| <b>2. Idriftsettelse</b>   | <b>6</b>  | <b>13. Opplysning om produktsikkerheten</b>   | <b>25</b> |
| 2.1 Montere hjulene  | 7         | <b>14. Produktets levetid</b>   | <b>25</b> |
| 2.2 Slå på hjulene   | 8         | <b>15. Ansvar og garanti</b>  | <b>25</b> |
| 2.3 Slå av hjulene   | 8         | 15.1 Mangelansvar   | 25        |
| 2.4 Ta av hjulene  | 9         | 15.2 Holdbarhetsgaranti   | 25        |
| 2.5 Transport og lagring av hjulene som kjøretøybagasje                    | 10        | 15.3 Ansvar   | 25        |
| 2.6 Transport av hjulene på fly  | 10        | <b>16. Viktig juridisk merknad for brukeren av dette produktet</b>                                  | <b>26</b> |
| <b>3. Sikkerhets- og farehenvisninger ved kjøring med e-motion</b>         | <b>11</b> | <b>17. Viktig informasjon om flyreiser</b>  | <b>26</b> |
| 3.1 Generelle anvisninger  | 11        | <b>18. Viktig informasjon om Bluetooth®-forbindelsen</b>  | <b>26</b> |
| 3.2 Sikkerhetsanvisninger  | 12        | <b>19. Tekniske data</b>  | <b>27</b> |
| 3.3 Hindringer   | 13        | <b>20. Etiketter og tegnforklaring</b>  | <b>28</b> |
| 3.4 Farlige steder og situasjoner  | 13        | <b>21. Opplysninger om produktsikkerheten</b>   | <b>29</b> |
| <b>4. Batteri (innebygd i hjulene)</b>                                     | <b>14</b> | <b>Vedlegg</b>  |           |
| 4.1 Sikkerhetsanvisninger om batteriene som er innebygd i e-motion-hjulene | 14        | Vippestøtter  | 30        |
| 4.2 Lagring av hjulene   | 14        | ECS-fjernstyring  | 33        |
| 4.3 Generelle anvisninger om lading av batteriene                          | 15        | Transportsett   | 33        |
| 4.4 Sikkerhetsanvisninger om ladeapparatet og ladeprosessen                | 15        | Mobility Plus-pakke   | 34        |
| 4.5 Ladeprosess  | 16        | Bluetooth®-modul  | 35        |
| <b>5. Indikatorer og feilmeldinger på hjulet</b>                           | <b>17</b> |   |           |
| 5.1 Batteriets ladetilstand  | 17        |   |           |
| 5.2 Indikator ved lading av batteriene                                     | 18        |   |           |
| 5.3 Indikatorer på ladeapparatet   | 18        |   |           |
| 5.4 Oversikt over driftstilstandene  | 19        |   |           |
| 5.5 Feilmeldinger  | 20        |   |           |
| <b>6. Automatisk selvutkobling</b>   | <b>21</b> |   |           |
| <b>7. Viktig informasjon om forflytting</b>                                | <b>21</b> |   |           |



34.0001.4.99.08

Redaksjonen avsluttet: 2025-02-11

Versjonen av denne bruksanvisningen som til enhver tid er gyldig, finnes for nedlasting på vår internettside [www.alber.de](http://www.alber.de). Hvis du har behov for en versjon med større skrift, ta laste ned bruksanvisningen som en PDF-fil fra nettstedet vårt. Du kan vise denne filen i større format på skjermen.

## 1. Innledning

### 1.1 Bruksformål

E-motion er et medisinsk hjelpemiddel for aktive rullestolbrukere som er henvist til rullestol pga. funksjonshemming. e-motion er et utstyr for tilleggsframdrift av rullestoler (to elektrisk drevne hjul) som monteres på en manuell rullestol, forandrer denne til en elektrisk drevet rullestol og dermed øker rullestolbrukerens mobilitet og fleksibilitet betydelig.

### 1.2 Viktige sikkerhetsmerknader – må overholdes

e-motion er et utstyr for tilleggsframdrift av rullestoler. Utstyret skal kun monteres og brukes på rullestoler som er listet opp i Albers holderdatabase. Av sikkerhetsmessige årsaker skal det kun betjenes av personer som

- har fått opplæring i bruken av det,
- uten større innskrenkninger kan bevege og koordinere begge hendene og armene,
- er fysisk og psykisk i stand til å betjene rullestolen med de påmonterte e-motion-hjulene på en sikker måte i enhver brukssituasjon, og hvis e-motion-hjulene skulle slutte å virke, er i stand til å bremse rullestolen og stoppe den på en sikker måte.

I forbindelse med nytt utstyr er opplæringen i hvordan utstyret skal brukes en del av leveransen, og det skjer etter avtale med din forhandler eller en representant fra Alber GmbH. Dette blir gjort uten tilleggs kostnader for deg.

Hvis du er usikker på hvordan du skal bruke e-motion, må du henvende deg til forhandleren.

Skulle det oppstå tekniske feil, kan du ta direkte kontakt med forhandleren eller med Alber Service Center (telefon 0800 9096-250).

Ved bruk av e-motion bør du også ta nøye hensyn til rullestolprodusentens spesifikasjoner og generelle bruksanvisning (f.eks. maksimal stigning, styrehjulenes lufttrykk, maksimal hastighet osv.). De angitte grenseverdiene må ikke under noen omstendigheter overskrides.

Kjøring nær områder med sterke elektriske støyfelt bør unngås.

I noen sjeldne tilfeller kan bruken av e-motion forstyrre andre elektriske enheter slik som tyverialarmer eller RFID-sendere f.eks. i varehus. Du kan ikke kjøre med e-motion i rulletrapper eller på rullefortau.

Ved sportslige aktiviteter som gjennomføres i rullestolen, som for eksempel løfting av vekter eller lignende, må du koble ut hjulene til e-motion og sette på rullestolens parkeringsbrems.

Det er ikke tillatt å kombinere e-motion med tilbehør som ikke er godkjent av Alber.



**e-motion skal ikke tas i bruk uten forutgående opplæring i betjeningen av dette utstyret.**

**Ta i den forbindelse kontakt med din fagforhandler eller en Alber-representant.**

**Idriftsettelse av e-motion før opplæring er ikke tiltenkt bruk og medfører bl.a. tap av krav i henhold til garantien. Ikke tiltenkt bruk fører til fare for helseskader.**

2



**Når det utøves kraft på griperingene til e-motion, er e-motion-hjulene til hjelp under kjøring og brem-sing. Kraften som trengs for å bevege griperingene, er betydelig mindre med e-motion enn på en manu-ell rullestol. Til å bremse må håndhjulene føres i motsatt retning av kjøreretningen. E-motion bremser ikke av seg selv i friløp.**

### 1.3 Tiltenkt bruk av e-motion

E-motion er et medisinsk hjelpemiddel for aktive rullestolbrukere som er henvist til rullestol pga. funksjonshemming. e-motion er et utstyr for tilleggsframdrift av rullestoler (to elektrisk drevne hjul) som monteres på en manuell rullestol, forandrer denne til en elektrisk drevet rullestol og dermed øker rullestolbrukerens mobilitet og fleksibilitet betydelig.

Bruk, transport samt vedlikehold og service av e-motion skal utelukkende gjøres i henhold til angivelsene i denne bruksanvisningen. E-motion skal kun monteres og brukes på rullestoler som er listet opp i Albers holderdatabase.

Valget blir truffet av forhandleren eller av Alber selv

### 1.4 Merknader for håndtering

Rullestoler med påmonterte e-motion-hjul skal bare brukes for å transportere bevegelseshemmede personer. Det er ikke tillatt å montere på annet tilbehør for driften enn det som er tillatt av Alber. Apparatet må heller ikke utsettes for tekniske endringer.

Håndteringen av e-motion må skje under de følgende forutsetningene:

- Overhold opplysningene, anvisningene og anbefalingene i denne bruksanvisningen
- Overhold opplysningene om kjøring med e-motion samt sikkerhets- og fareanvisningene i kapittel 3
- E-motion skal kun håndteres av en person som er opplært i bruken
- Det er ikke utført tekniske endringer på e-motion, verken av brukeren eller av tredjepart.

En opplært person er en som har fått opplæring i oppgavene som skal utføres, og farene som kan oppstå ved ikke tiltenkt bruk, samt har fått innføring i hvordan man håndterer e-motion. Normalt er dette kjøringen av den rullestolen hvor e-motion-hjulene er montert. Opplæringen utføres av den autoriserte forhandleren eller av en representant for Alber GmbH. Det er uttrykkelig forbudt for personer som ikke er opplært eller kvalifisert, å bruke e-motion.

E-motion kan ikke brukes til formål som ikke stemmer overens med tiltenkt bruk. Dette gjelder i første rekke alle typer transport av last, som for eksempel transport av bruksgjenstander eller ekstra passasjerer i rullestolen. Tiltent bruk inkluderer også å overholde opplysningene om gjennomføring av vedlikeholdsarbeid som er foreskrevet i denne bruksanvisningen, samt å ta hensyn til og overholde sikkerhets- og fareanvisningene i forbindelse med kjøringen.

Alber GmbH anser følgende tilfeller som misbruk av e-motion:

- Bruk av utstyret på en måte som går i mot anvisningene og anbefalingene i denne bruksanvisningen.
- Overskridelse av de tekniske begrensningene som er definert i denne bruksanvisningen.
- Tekniske endringer på og i utstyret.
- Montering og bruk av fremmede deler og tilbehør som ikke er produsert eller anbefalt for bruk av Alber.



**Alber GmbH fraskriver seg ansvaret for skader som forårsakes av ikke tiltenkt bruk av e-motion og tilbehørsdelene, håndtering av e-motion og tilbehørsdelene av ikke opplært person, bruk av e-motion og tilbehørsdelene i strid med anvisningene og da særlig sikkerhets- og fareanvisningene i denne bruksanvisningen samt at bruker eller tredjepart overskrider de tekniske grensene som er definert i denne bruksanvisningen.**



**Før idriftsettelse av e-motion må du gjøre deg kjent med sikkerhets- og fareanvisningene i de enkelte kapitlene i denne bruksanvisningen.**

## 1.5 Tegnforklaring

Viktige tips og merknader er i denne bruksanvisningen merket på følgende måte:



Tips og spesiell informasjon.



Advarsel mot mulige farer for din egen sikkerhet og helse, samt merknader om mulige skaderisikoer. Advarsel mot mulige tekniske problemer eller skader.

Ta absolutt hensyn til disse merknadene og advarslene for å unngå personskader og skader på produktet!

Spesifikasjoner i denne bruksanvisningen, som f.eks. «foran», «bak», «venstre», «høyre» osv., viser til posisjonen fra brukerens synspunkt.

Nedenfor forklares symbolene som er benyttet på etikettene (se kapittel 17) og delvis i denne bruksanvisningen.



E-motion og det tilhørende eksterne ladeapparatet oppfyller de relevante kapitlene i standard EN 12184 for elektriske rullestoler og samsvarer med ISO 7176-14 for rullestoler som samsvarer med EU-direktivet for medisinsk utstyr (MDR) 2017/745. E-motion er et medisinsk produkt av klasse I.



Dette produktet er UKCA-merket i samsvar med Part II UK MDR 2002 (med endringer), klasse I.



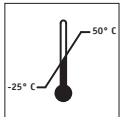
Medisinsk utstyr



For anvisninger om deponering av e-motion og dens komponenter, se kapittel 11.4.



Beskytt apparatet mot fuktighet.



Opplysning om temperaturområdet som e-motion kan brukes i (-25°C ... +50°C).



Obs! Følg bruksanvisningen og vedlagte dokumenter.



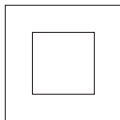
Maksimal personvekt som e-motion kan belastes med:  
Hjulstørrelse 22" = 125 kg / hjulstørrelse 24" og 25" = 150 kg



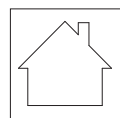
Opplysning om produksjonsdato på systemetiketten



Navn og adresse til produsenten av utstyret (se baksiden av denne bruksanvisningen)



Dobbeltisolert, apparatklasse 2



Må ikke brukes utendørs (ladeapparat)



I samsvar med amerikanske og kanadiske direktiver



Advarsel mot magnetiske felt og krefter.



Fareklasse (klasse 9) på batteripakkens eske

### 1.6 Tillatte bruksbetingelser/bruksområder

- Vær oppmerksom på anvisningene om de tillatte bruksbetingelsene i bruksanvisningen for rullestolen som e-motion-hjulene er montert på.
- I tillegg til opplysningene om e-motion må du også ta hensyn til informasjonen fra rullestolprodusenten (f.eks. maksimal klatreevne, maksimalt tillatt høyde på hindringer, maksimal nyttelast, maksimal hastighet osv.). Det er alltid de laveste verdiene som gjelder!
- Innskrenkninger i tillatte driftsbetingelser (f.eks. maksimal stigeevne, maksimalt tillatt høyde på hindringer, brukerens maksimale vekt osv.) skal også følges ved bruk av e-motion!
- E-motion kan bare brukes i temperaturer mellom -25 °C og +50 °C . Utsett ikke e-motion for varmekilder (som f.eks. sterkt sollys) ettersom dette kan føre til at overflatene blir svært varme.
- Unngå kjøring på løs grunn (f.eks. på løs pukk, i sand, slam, snø, is eller gjennom dype vanddammer).
- Vær spesielt oppmerksom på sikkerhets- og farehenvisningene fra og med kapittel 3.



**Kjør aldri uten vippestøttene, og ta dem kun av for å kjøre over større hindre. Kjøreren må vurdere om det er behov for en ledsager for å hjelpe til, ettersom det er større fare for å velte.**



**Ved kjøring uten parvist monterte vippestøtter økes faren for ulykker og dermed for personskader. Alber GmbH fraskriver seg alt ansvar for ulykker som skyldes ikke monterte parvise vippestøtter.**



**Kjøring av såkalte «wheelies» (vippestøtter tatt av rullestolen, hjulene til e-motion på bakken, forhjulene (trinsene) til rullestolen hengende fritt i luften) er ikke tillatt. Alber GmbH fraskriver seg alt ansvar for ulykker som skyldes denne kjøremåten.**



**Beskytt e-motion mot langvarig sterkt sollys, særlig når den ikke er i bruk. Dette kan føre til at motoren blir varmet opp og i ekstreme tilfeller ikke kan yte sin fulle effekt. Plastdeler aldres også fortere ved sterkt sollys. Ved overoppheting: La hjulene kjøle seg ned i minst 60 minutter.**

### 1.7 Standard leveringsomfang

- to e-motion-hjul
- et ladeapparat
- denne bruksanvisningen

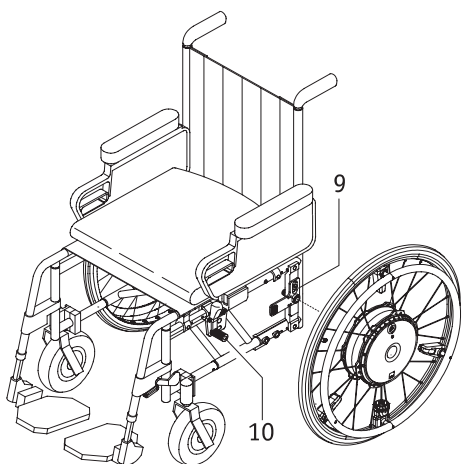
Det må finnes spesielle holdere for å feste e-motion-hjulene på rullestolen. Hvis dette ikke er tilfellet, må du henvende deg direkte til din forhandler eller en representant for Alber.

### 1.6 Kort oversikt over de viktigste elementene

(vennligst brett ut oversiktstegningen i omslaget)

| <b>Hjul</b>                   |   | <b>Rullestol (følger ikke med leveransen)</b> |    |
|-------------------------------|---|---|----|
| LED-indikatorer               | 1 | Holder med hjulfeste                          | 9  |
| På-/av-tast med ladekontakt   | 2 | Rullestolens parkeringsbrems                  | 10 |
| Låsing av stikkaksel          | 3 |   |    |
| Hjuldekk                      | 4 | <b>Ladeapparat</b>                            |    |
| Gripering                     | 5 | Ladestøpsel                                   | 11 |
| Sensor                        | 6 |   |    |
| Lameller (baksiden av hjulet) | 7 | LED-indikator                                 | 12 |
| Stikkaksel                    | 8 | Ladeapparatus                                 | 13 |
|                               |   | Nettstøpsel                                   | 14 |





## 2. Idriftsettelse

E-motion-hjulene og det eventuelt medbestilte utstyret blir montert på rullestolen din av Alber eller forhandleren og blir levert driftsklare til deg. For dette finnes det nye holdere [9] med hjulfester på begge sider av rullestolen din, hvor begge e-motion-hjulene kan settes inn (se kapittel 2.1). De manuelle rullestolhjulene som du har brukt til nå, får du også tilbake slik at du eventuelt kan fortsette å bruke dem.

Med levering av e-motion får du opplæring i bruken av systemet og det eventuelle medbestilte ekstrautstyret av forhandleren. Du får også overlevert denne bruksanvisningen som inneholder viktige instruksjoner for kjøring i tillegg til teknisk informasjon.



**Montering av holderne [9] på rullestolen kan utelukkende utføres av Alber eller en forhandler som er autorisert av Alber.**



**Kontroller med jevne mellomrom at holderne [9] sitter godt skrudd fast til rullestolen. Hvis skrueforbindelser er løse eller til og med har løsnet, må disse trekkes til igjen av autorisert forhandler.**



**Alber produserer holdere i forskjellige utførelser, f.eks. som komplett enkelt del eller bestående av separate deler. Grafiske figurer i bruksanvisningen kan derfor eventuelt avvike fra festene som er montert på din rullestol.**



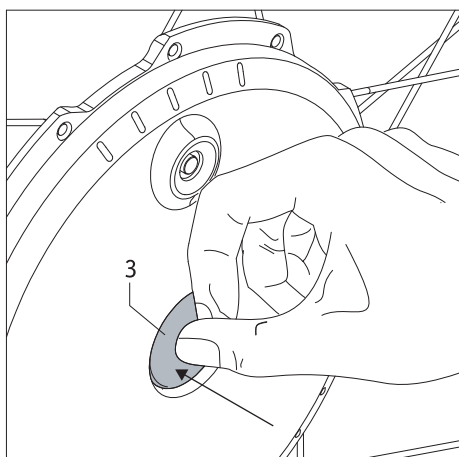
**Rullestolens parkeringsbremsen [10] er justert på e-motion-hjulene. Hvis det brukes manuelle hjul på rullestolen, må parkeringsbremsene justeres på disse.**



**Hastighetsbegrensning i frigir (uten motorstøtte)**  
E-motion-hjulene kan brukes i frihjulsmodus, f.eks. i nedoverbakker. Maksimal tillatt hastighet er begrenset til 15 km/t for brukere som veier opptil 100 kg, og 10 km/t for brukere som veier mellom 100 kg og 150 kg. Vær nøye med å justere hastigheten, spesielt i svinger. Enkelte rullestolprodusenter begrenser den maksimalt tillatte, sikre hastigheten til verdier under 10 km/t. Uansett må du overholde hastighetsbegrensningen som er angitt fra rullestolprodusenten, så fremt en slik begrensning er spesifisert i bruksanvisningen for rullestolen. Av hensyn til din egen sikkerhet anbefaler vi at den maksimale angitte hastigheten for tilleggsframdriften eller rullestolen (den laveste av disse verdiene) ikke overskrides i daglig bruk. For skader som oppstår på grunn av bruk ved høyere hastigheter enn den angitte maksimalhastigheten, må vi dessverre fraskrive oss ethvert garantiansvar.



**Ved bruk av en håndsykkel eller trekkapparat må e-motion koble fra hjulene.**

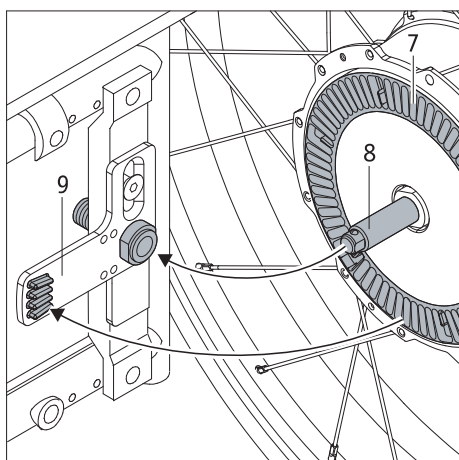


## 2.1 Montere hjulene

Til hvert e-motion-system kan det tilordnes forskjellige kjøreparametere. Det er derfor absolutt nødvendig at begge e-motion-hjulene alltid monteres på henholdsvis høyre og venstre side av rullestolen slik de er merket!

Stikkakslene [8] for e-motion-hjulene er teknisk sett lik stikkakslene for de manuelle hjulene du har brukt til nå. Slik kan du sette e-motion-hjulene på rullestolen din slik du er vant med fra tidligere.

- Slå av e-motion-hjulene før du monterer dem på rullestolen (se kapittel 2.3).
- Trykk på den låsing [3] midt på hjulnavet og skyv samtidig stikkakselen [8] til e-motion-hjulet inn i hjulfestet [9] på rullestolen.
- Eventuelt må du dreie e-motion-hjulet noen millimeter om denne akselen slik at lamellene [7] på baksiden av hjulet kan gå i inngrep i hjulfestet [9].
- Monter det andre e-motion-hjulet på den andre siden av rullestolen.



Med disse få trinnene er e-motion-hjulene montert på rullestolen din.



**Slå av e-motion-hjulene før du monterer dem på rullestolen.**



**Kjøring er bare tillatt når e-motion-hjulene er låst riktig inn i hjulfestene [9]!**



**Kontroller at parkeringsbremsene [10] fungerer hver gang du skal kjøre med rullestolen. Disse må være riktig justert til e-motion-hjulene, og alltid være i stand til å hindre at rullestolen ufrivillig ruller bort.**



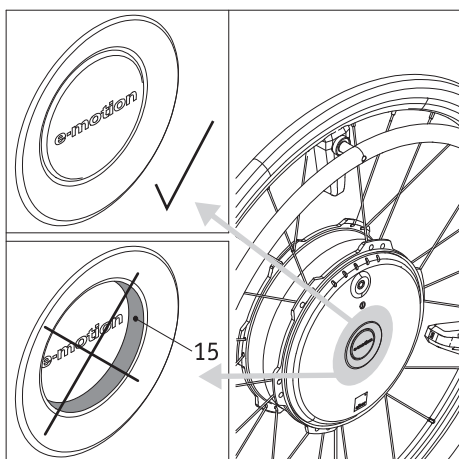
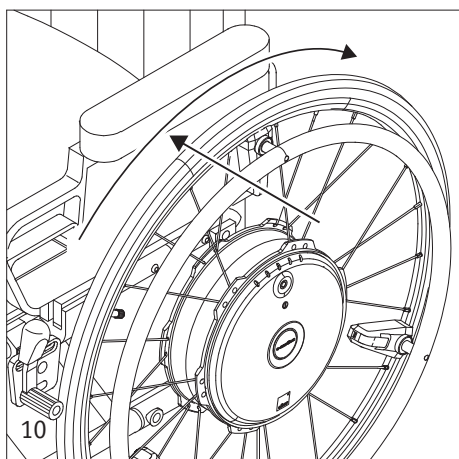
**Sett bare de medfølgende stikkakslene inn i e-motion-hjulene! Bruk aldri stikkakslene fra de manuelle rullestolehjulene ettersom disse i forbindelse med e-motion-hjulene ikke er lange nok for å kunne sitte godt fast i holderne [9].**

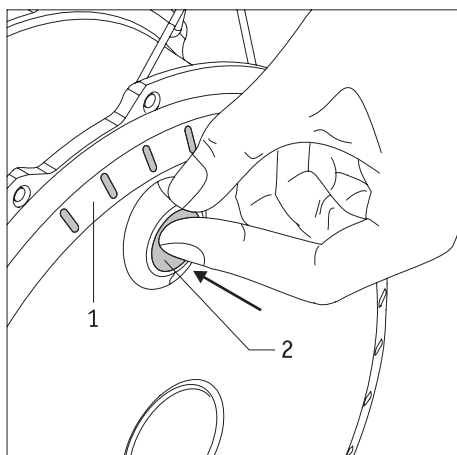


**Kontroller om e-motion-hjulet kan trekkes ut av hjulholderen [9] uten å måtte trykke ned låsemekanismen [3]. Hvis dette er tilfellet eller hvis et rødt overflatemerke [15] er synlig på låsemekanismen [3], sitter ikke e-motion-hjulet riktig i hjulholderen [9], og må settes inn igjen slik det er beskrevet ovenfor.**



**Rengjør og behandle stikkakslene hver 4. uke med en PTFE-holdig spray.**





## 2.2 Slå på hjulene på hjulnavet

Dersom begge e-motion-hjulene er montert riktig på rullestolen som beskrevet i kapittel 2.1, kan du nå slå på systemet.

- Trykk på-/av-tasten [2] som sitter på hjulnavet, helt inn i omtrent et sekund.
- Du hører et lydsignal (1 pipetone) på hvert hjul som bekrefter at de er slått på, samtidig vises batteriets restkapasitet av LED-indikatoren [1]
- Etter ca. 2-3 sekunder er hjulet driftsklart og kjøringen kan begynne. Ta her hensyn til anvisningene fra og med kapittel 3.

### Merk

Dersom hjulene som er slått på, ikke blir brukt, skjer en selvutkobling etter 60 minutter (se anvisningene i kapittel 6).



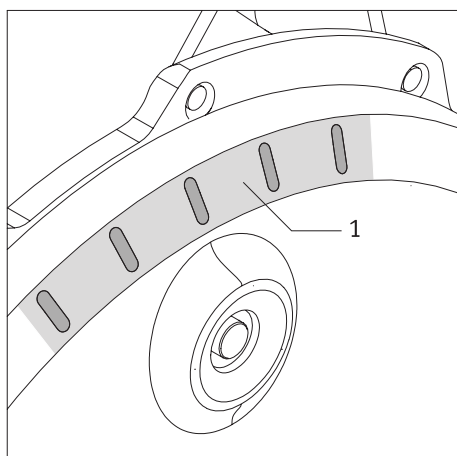
Når du slår på hjulene, skal du overhodet ikke bruke griperingene [5], ellers følger en feilmelding (se kapittel 5.5).



Dersom det oppstår en feil når du slår på hjulene, indikeres dette av LED-indikatoren [1] og lydsignaler (se også kapittel 5.5).



De to e-motion-hjulene skal ikke slås på samtidig, men etter hverandre. Ved samtidig aktivering kan eventuelle lydsignaler (se kapittel 5.5) bli ignorert eller feilaktig bli oppfattet å komme fra feil hjul.



## 2.3 Slå av hjulene

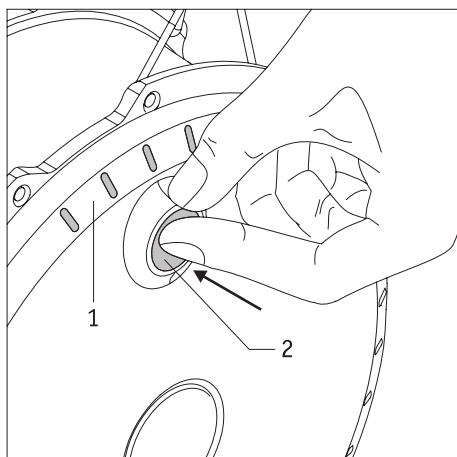
Etter at kjøringen er avsluttet, skal du alltid slå av begge e-motion-hjulene og aktivere parkeringsbremsen på rullestolen. Dette sparer ikke bare energi i begge batteriene, men hindrer også at rullestolen din eventuelt ufrivillig ruller vekk.

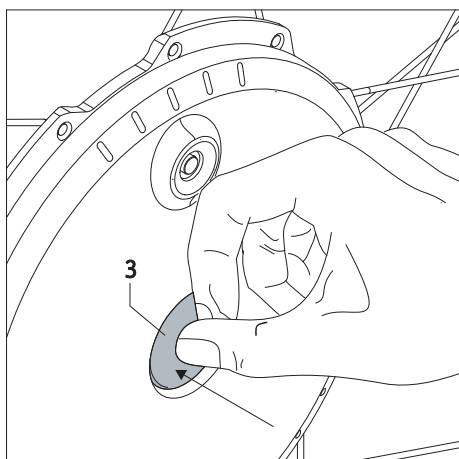
- Trykk på-/av-tasten [2] som sitter på hjulnavet, helt inn i omtrent et sekund.
- LED-indikatoren [1] på hjulene slukkes, samtidig hører du en pipetone.
- Aktiver parkeringsbremsene for å sikre at ikke rullestolen ruller bort.



e-motion-hjulene har ingen innebygde bremses. Det er derfor absolutt nødvendig å justere parkeringsbremsene på rullestolen din etter e-motion-hjulene slik at rullestolen til enhver tid kan være sikret mot at den ruller vekk ufrivillig.

Henvend deg til forhandleren din for å få utført dette.





## 2.4 Ta av hjulene

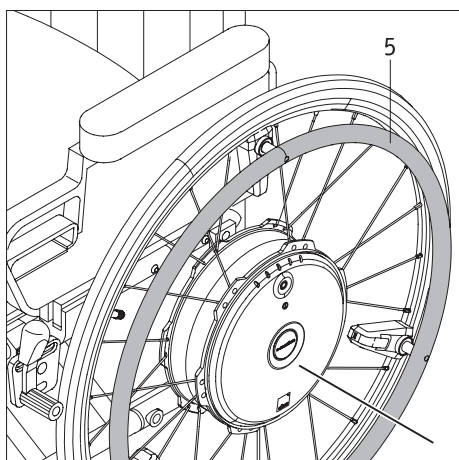
Som regel vil e-motion-hjulene forbli montert på rullestolen din. Skulle du ønske å fjerne dem (for eksempel for transport), går du fram på følgende måte:

- Slå av e-motion-hjulene hvis de ikke er slått av allerede (se kapittel 2.3).
- Løft rullestolen etter skyvehåndtakene.
- Trykk på låsingen [3] midt på hjulnavet og trekk e-motion-hjulet veldig forsiktig av rullestolen.



Når du tar av et e-motion-hjul, må du aldri trekke i griperingene [5] på dem. Dette kan skade sensoren [6] som er festet der.

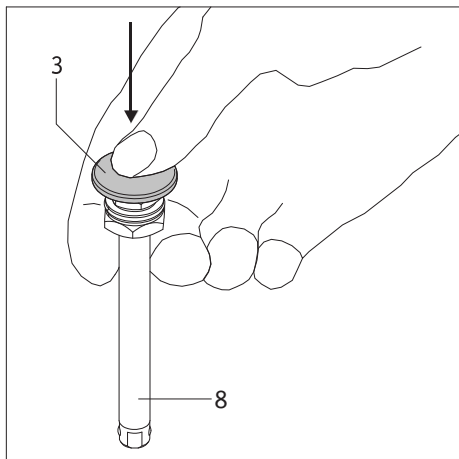
Ta i stedet tak i dekkene eller på hjulnavet til e-motion-hjulet når du skal ta det av.



I tilfelle flytransport skal begge hjulene alltid være avslått. Vi anbefaler å sette hjulene i den såkalte «flymodus» (se kapittel 2.6) for å unngå en utilsiktet innkobling av hjulene, f.eks. i fraktrømmet. Ved behov kan vi sikre hjulene i tillegg ved hjelp av den alternativt tilgjengelige transportakselen.



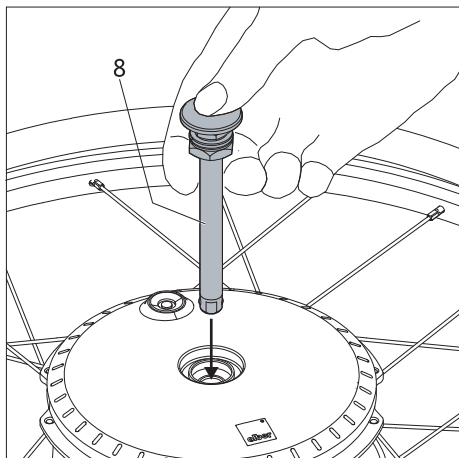
Pga. reglementet til noen flyselskaper anbefaler vi å transportere e-motion-hjulene med batterier som bare er 30 % ladet. Mobility-appen for e-motion er gratis og gir deg mulighet til å lade ut batteriene til denne verdien ved behov. Mer informasjon om denne funksjonen finner du i bruksanvisningen til Mobility-appen.



## Trekke ut stikkakselen (når det er nødvendig)

Dersom e-motion-hjulene lagres liggende på baksiden, rager stikkakslene [8] noen centimeter ut av hjulnavet. Vi anbefaler derfor å ta stikkakslene helt ut av hjulet for å kunne forebygge mulige skader.

- Hold fast stikkakselen [8] mellom peke- og langfingeren, som vist på figuren, og trykk samtidig på låsingen [3] med tommelen.
- Trekk stikkakselen [8] ut av hjulnavet og legg den fra deg.



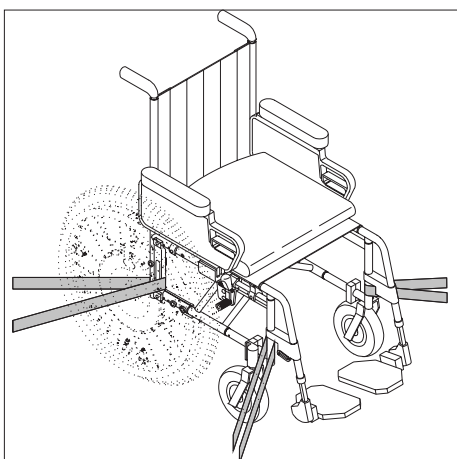
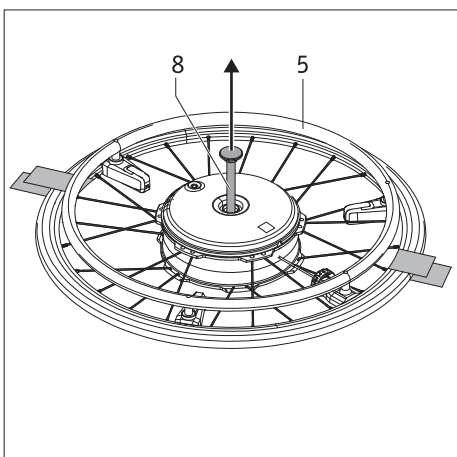
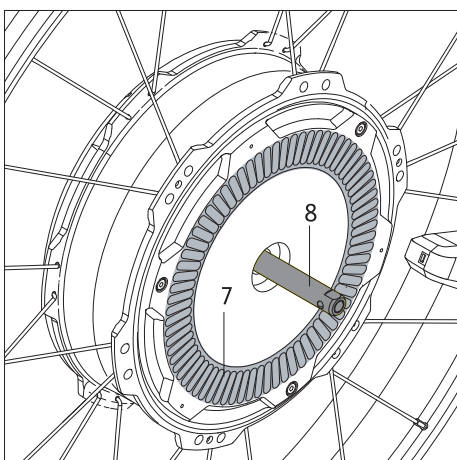
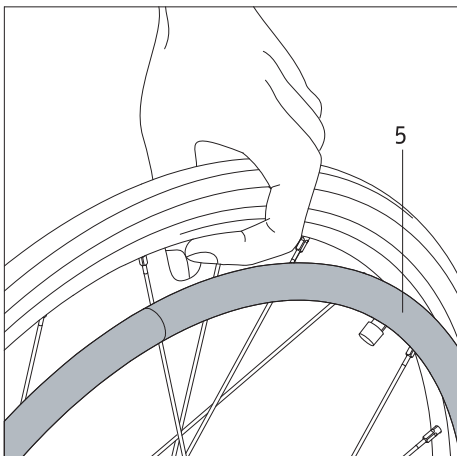
## Sette inn stikkakselen

Hvis stikkakslene er fjernet fra hjulet, som beskrevet over, må du sette dem inn i hjulnavene igjen før du monterer hjulene på rullestolen neste gang.

- Hold fast stikkakselen [8] mellom peke- og langfingeren, som vist på figuren, og trykk samtidig på låsingen [3] med tommelen.
- Sett stikkakselen [8] inn i hjulnavet.



Sett bare de medfølgende stikkakslene inn i e-motion-hjulene! Bruk aldri stikkakslene fra de manuelle rullestolehjulene ettersom disse i forbindelse med e-motion-hjulene ikke er lange nok for å kunne sitte godt fast i holderne [9].



## 2.5 Transport og lagring av hjulene som kjøretøybagasje

- Slå av e-motion-hjulene før du tar dem av fra rullestolen.
- Dersom e-motion-hjulene blir tatt av rullestolen, skal du **ikke** løfte eller bære dem etter griperingene [5]. Dette kan skade sensorene som er festet der. Bær i stedet e-motion-hjulet etter felgen. På dette stedet er det ingen fare for at hjulet kan skades.
- Når du setter eller legger fra deg hjulet, må du spesielt passe på lamellene [7] og stikkakselen [8] på baksiden av hjulet. Ingen av delene må komme til skade på noen måte.
- For transport gjelder retningslinjene fra de forskjellige rullestolfabrikantene vedrørende sikring av henholdsvis den komplette rullestolen og enkeltdelene.
- Vi anbefaler at du alltid tar av e-motion-hjulene fra rullestolen og transporterer dem enkeltvis. Da bør du også fjerne stikkakslene [8] helt fra hjulene.
- Hjulene bør lagres og transporteres på baksiden eller stående.
- Under transport skal hjulene alltid være sikret mot å fly fritt omkring slik at de ikke kan være til fare for passasjerer ved en eventuell oppbremsing. Vi foreslår uforpliktende (vi overtar intet ansvar for dette) at du f.eks. sikrer hjulene i kjøretøyet med tilstrekkelig stabil tekstiltape, som vist på figuren.



**Fest aldri tekstiltape til griperingene [5] ettersom sensorene på dem da kan bli skadet.**

- Hvis det finnes nasjonale bestemmelser for sikring av rullestoler og hjul i ditt land, så har disse prioritet og skal følges.
- Alber GmbH og deres representanter tar intet ansvar for ulykker av enhver art og følgerne av disse som oppstår hvis disse henvisningene ikke følges.
- Når du vil transportere rullestolen som helhet uten å demontere hjulene, må rullestolen beskyttes i henhold til rullestolproduktens retningslinjer og krav. Figuren under til venstre er derfor kun et eksempel.

## 2.6 Transport av hjulene på fly

I forbindelse med flytransport kan du slå av hjulene på en slik måte at de ikke kan bli slått på igjen utilsiktet, f.eks. pga. løs bagasje i flyets lasterom. I den forbindelse har du tilgang på e-motions såkalte «flymodus».

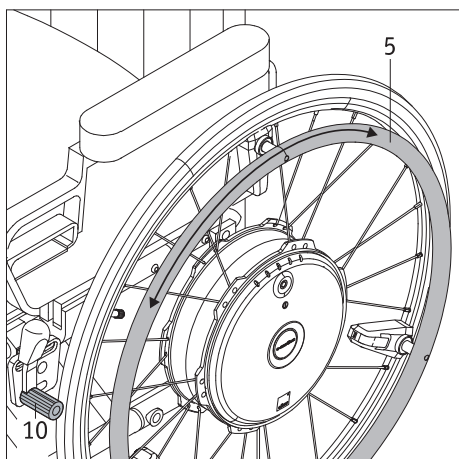
### Aktivere

- Trykk på-/av-tasten [2] som sitter på hjulnavet, helt inn i minst 10 sekunder. Alle fem elementene i LED-displayet tennes i 5 sekunder.
- Slipp deretter på-/av-tasten [2] i løpet av 5 sekunder. Gjør dette på begge drivhjulene.

### Deaktivere

- Trykk på-/av-tasten [2] som sitter på hjulnavet, helt inn i minst 10 sekunder. Alle fem elementene i LED-displayet tennes i 5 sekunder.
- Slipp deretter på-/av-tasten [2]. Flymodus er nå deaktivert. Hjulene er som før i avslått tilstand, men kan nå slås på igjen med et nytt tastetrykk.

Merk: Du kan også bruke e-motions gratis Mobility-app for å sette e-motion-hjulene i flymodus. Fordi Bluetooth®-forbindelsen deretter er avbrutt, er det likevel bare mulig å aktivere hjulene igjen vha. på-/av-tasten [2] som beskrevet over.



### 3. Sikkerhets- og farehenvisninger ved kjøring med e-motion

#### 3.1 Generelle henvisninger

Du betjener e-motion-hjulene på samme måte som de manuelle hjulene du har brukt til nå. Dette betyr at du kan bevege rullestolen med griperingene [5] som vanlig. Når e-motion er slått på, fører hver impuls på griperingene til en kjørekommando. e-motion støtter bevegelser både framover og bakover, samt akselerasjon og nedbremsing. E-motion bremses ikke av seg selv i friløp.

Vi anbefaler derfor at du først øvelseskjører litt etter at du har fått e-motion. På denne måten kan du gjøre deg inngående kjent med drivsystemet og de mulighetene det har. E-motion-hjulene kan i avslått tilstand også brukes som manuelle griperinger. Imidlertid må du ta hensyn til hjulenes ekstra vekt under oppstart og bremsing.

Forsikre deg om at parkeringsbremsen [10] på rullestolen din **er blitt justert etter e-motion-hjulene** slik at den er sikret mot å rulle vekk ufrivillig. Hvis dette ikke er tilfellet, må du henvende deg til forhandleren som er autorisert av Alber, for å få bremsene justert på nytt der.

#### Tips til øvelseskjøringen

- Start de første kjøreforsøkene svært forsiktig, og begynn øvelseskjøringen på jevne flater.
- Gjennomfør øvelseskjøringen på områder uten hindringer.
- Før du begynner å kjøre oppover eller nedover bakker med e-motion, bør du kunne håndtere utstyret sikkert i flatt terreng.
- Tilpass alltid hastigheten din etter de ytre omstendighetene slik at du for eksempel kan kjøre rullestolen rundt eller stanse den ved hindringer som plutselig dukker opp.
- Kjør alltid i stigninger med batterier som er ladet helt opp.  
Når batteriene er tomme, går riktignok hjulene videre, men du får likevel ikke støtte til rullebevegelsen og framfor alt til oppbremsingen!
- Vær særlig forsiktig når du kjører i all slags nedoverbakker.  
Hvis du kjører i nedoverbakker med fullt oppladede batterier og høy hastighet, kan dette føre til at e-motion blir tvangskoblet pga. overspenning. Hjulene går riktignok videre, men du får likevel ikke støtte til oppbremsingen!  
Du må derfor alltid kjøre i nedoverbakker med lav hastighet i slike tilfeller. Det lønner seg uansett slik at du kan vike unna hindringer som plutselig dukker opp, eller slik at du rekker å stanse rullestolen.
- Ta hensyn til informasjon og sikkerhets- og fareanvisninger fra rullestolprodusenten. Disse gjelder også for kjøring med e-motion.



**Vær forsiktig når du kjører nedover med fullt oppladede batterier!**

Ved fullt oppladede batterier og høy hastighet kan det oppstå selvutkobling av systemet. Reduser derfor hastigheten.



**Kjør helst over hindre (f.eks. fortauskanter) ved å rygge. Den maksimale høyden for en hindring er på 50 mm. Kjør langsomt og forsiktig bakover, inntil hjulene på e-motion berører hindringen. Kjør nå forsiktig over hinderet. Du må selv vurdere om du ev. vil be om hjelp fra en annen person.**



**Ta hensyn til sikkerhets- og fareanvisningene nedenfor.**



**I tilfelle uhell må du omgående kontakte forhandleren.**



**ECS-fjernstyringen kan fås som tilleggsutstyr og har en spesiell opplæringsmodus som gjør det mulig å bruke e-motion-hjulene med svært lite støtte fra motoren fram til du har lært å håndtere dem korrekt.**

### 3.2 Sikkerhetsanvisninger

- Slå av e-motion-hjulene før du monterer dem på eller tar dem av rullestolen samt før du begynner å arbeide på rullestolen eller direkte på hjulene.
- Ved stans bør du av sikkerhetsmessige årsaker, spesielt i stigninger og nedoverbakker, aktivere parkeringsbremsene på rullestolen for å unngå at rullestolen utilsiktet ruller vekk.
- Sikre at de to fremre svinghjulene på rullestolen kan beveges fritt i alle retninger hele tiden. Hjulene må ikke berøre hverandre eller komme i kontakt med deler av rullestolen. Hvis hjulene plasseres i rett vinkel i forhold til kjøreretning før eller under kjøringen, kan dette forårsake at en rullestol som starter eller som er i bevegelse, stanser plutselig og dermed forårsaker at brukeren faller ut av rullestolen.
- Hvis det (mot formodning) skulle oppstå overoppheting eller brann i batteriet, må dette ikke under noen omstendighet komme i kontakt med vann eller andre væsker. Som eneste virkningsfulle slukkemiddel anbefaler batteriprodusentene å slukke med sand eller brannslukningsapparat i klasse D.

#### Vær oppmerksom på følgende før kjøring:

- E-motion må bare monteres på rullestoler med griperinger som er godkjent av Alber GmbH.
- Montering og endring av holderen for e-motion må kun utføres av Alber GmbH eller en forhandler som er autorisert av Alber.
- Følg også brukerveiledningen for rullestolen når du bruker e-motion.
- Kjøring med rullestolen uten parvis påmonterte vippestøtter er ikke tillatt.
- Monter parvise vippestøtter på rullestolen.
- Kontroller alltid tilstanden til e-motion-hjulene før du begynner å kjøre. Dersom dekkene har nådd slitegrensen (du ser ikke noen dekkprofil lenger), kan e-motion ikke lenger brukes.
- Kontroller at parkeringsbremsene til rullestolen fungerer som de skal før hver kjøring. Uten fungerende brems må den ikke kjøres.
- Kontroller regelmessig lufttrykket i e-motion-hjulene. Opplysninger om dette finner du i tabellen i kapittel 16. Kontroller lufttrykket i forhjulene iht. merknadene og opplysningene fra rullestolprodusenten. Et for lavt lufttrykk kan i stor grad påvirke kjøreegenskapene og rekkevidden.
- I begge e-motion-hjulene skal det alltid være det samme lufttrykket.
- I begge forhjulene på rullestolen skal det alltid være det samme lufttrykket.
- Før du starter kjøringen må du kontrollere at e-motion-hjulene sitter riktig i begge hjulfestene på rullestolen.
- I kombinasjon med rullestol-trekkapparat eller håndsykkel kan e-motion, brukes forutsatt at hjulkrumningen på rullestolen som brukes ikke overstiger 1 grad. Maksimal tillatt hastighet er begrenset til 15 km/t for brukere som veier opptil 100 kg, og 10 km/t for brukere som veier mellom 100 kg og 150 kg. Vær nøye med å tilpasse hastigheten, spesielt i svinger. Ved bruk av et tilhengerfeste eller en håndsykkel må e-motion-drivhjulene være helt utkoblet (ingen standby-modus). Vi kan dessverre ikke påta oss noe garantiansvar for skader som oppstår som følge av bruk med høyere hastigheter enn den angitte maksimale hastigheten.

#### Vær oppmerksom på følgende ved kjøring med e-motion:

- Før du begynner å kjøre oppover eller nedover bakker med e-motion, bør du kunne håndtere utstyret sikkert i flatt terreng.
- Det er ikke tillatt å overskride den maksimalt tillatte stigningen som er angitt av rullestolprodusenten.
- Kjør ytterst forsiktig bort til trapper eller skrenter.
- Når e-motion er slått på, fører hver impuls på griperingene til en kjørekommando. Ta hendene bort fra griperingene og sikre rullestolen med parkeringsbremsen når du stopper eller venter foran potensielt farlige steder (f.eks. mens du venter ved et trafikklys, i stigninger og helninger eller ved forskjellige typer ramper).
- Grip aldri inn i hjulet når e-motion er slått på.
- Stikk eller kast aldri gjenstander av noe slag inn i et e-motion-hjul som er slått av eller på.
- Fest aldri gjenstander av noe slag til griperingene! Dette kan føre til utilsiktede kjøreimpulser.
- Hold god avstand til fortauskanten ved kjøring på fortau (helst minst én rullestolbredde).
- Unngå kjøring på løs grunn (f.eks. på løs pukk, i sand, slam, snø, is eller gjennom dype vanndammer).
- La aldri e-motion stå ubevoktet, verken i på- eller avslått tilstand.
- e-motion kan påvirkes negativt av elektromagnetiske felt, særlig i nærheten av gripering-sensoren.
- e-motion kan i sjeldne tilfeller virke forstyrrende på andre innretninger, f.eks. tyverisikringer i kjøpesentre.
- Du kan ikke kjøre med e-motion i rulletrapper eller på rullefortau.
- Skift aldri plutselig kjøreretning til venstre eller høyre mens du kjører med maksimal hastighet ettersom dette kan føre til at rullestolen velter over på siden.
- Reduser hastigheten ved kjøring i svinger.
- Hvis du ønsker å bli stående med rullestolen i en oppover- eller nedoverbakke, må du sette rullestolen på tvers av fallretningen og aktivere parkeringsbremsen.
- Aktiver alltid parkeringsbremsene etter hver kjøring eller hver gang du står stille for å hindre at den ruller vekk utilsiktet.
- Kjør aldri på tvers i skråninger.
- Grip aldri inn i eikene på e-motion-hjulene eller inn i forhjulene på rullestolen mens du kjører.
- Brems opp e-motion forsiktig og tilpasset etter kjørehastigheten (dvs. ikke bråbrems).

- Når du sitter i kjøretøy, må du kun sitte i kjøretøyets seter og bruke sikkerhetsbeltene som er installert der. Hvis du ikke gjør dette, er det fare for at både du og andre passasjerer kan bli skadet ved en ulykke.
- Ved kjøring i kjøretøy må du sikre rullestolen og e-motion-hjulene i henhold til gjeldende lovbestemmelser og forskrifter.
- Ved kjøring på offentlige veier og gangveier gjelder veitrafikklovens bestemmelser (i Tyskland Straßenverkehrsordnung og StVZO). I andre land må du ta hensyn til de gjeldende nasjonale bestemmelsene.
- e-motion er kun ment for transport av personer med begrenset bevegelsesevne, og må ikke brukes til andre formål, f.eks. som leketøy for barn eller til transport av varer.
- Drift av e-motion er ikke tillatt i nærheten av sterke magnetfelt som kan oppstå i forbindelse med løftemagneter, transformatorer, tomo-grafer osv.
- Unngå kjøring med e-motion under ugunstige forhold, for eksempel i storm, haglvær og i høyt kratt.



**Kjør aldri uten vippestøttene, og ta dem kun av for å kjøre over større hindre. Kjøreren må vurdere om det er behov for en ledsager for å hjelpe til, ettersom det er større fare for å velte.**



**Ved kjøring uten parvist monterte vippestøtter økes faren for ulykker og dermed for personskader. Alber GmbH fraskriver seg alt ansvar for ulykker som skyldes ikke monterte parvise vippestøtter.**

#### **Vær oppmerksom på følgende etter kjøring med e-motion:**

- Slå av e-motion omgående når den ikke brukes, for å unngå utilsiktede kjøreimpulser pga. kontakt med griperingen, samt for å unngå selvtutlading av batteriet.
- Aktiver alltid rullestolens parkeringsbrems når den står stille.
- Lad om mulig opp batteriet på e-motion etter hver kjøretur.

### **3.3 Hindringer**

Kjør helst over hindre (f.eks. fortauskanter) ved å rygge. Den maksimale høyden for en hindring er på 50 mm.

Kjør langsomt og forsiktig bakover inntil e-motion-hjulene treffer hindringen. Kjør nå forsiktig over hinderet. Du må selv vurdere om du ev. vil be om hjelp fra en annen person.

### **3.4 Farlige steder og situasjoner**

- Ut fra egne kjørekunnskaper og fysisk evne må brukeren selv, selvstendig og på eget ansvar, avgjøre hvilke strekninger det er forsvarlig å kjøre på.
- Før kjøringen må brukeren kontrollere e-motion mht. slitte eller skadde dekk, likeledes kontrollere de to batterienes ladetilstand samt funksjonsdyktigheten til de optiske og akustiske signalinnretningene på hjulet.
- Denne sikkerhetskontrollen, samt brukerens personlige kjørekunnskaper, er spesielt viktig ved følgende farlige steder, og e-motion-brukeren må på eget ansvar vurdere om det er forsvarlig å kjøre der:
  - Kaikanter, landingsplasser, brygger, veier og plasser nær vann, usikrede broer og diker.
  - smale veier, bratte strekninger (f.eks. ramper og oppkjørsler), smale veier nær stup, fjellstrekninger.
  - smale og/eller bratte/hellende veier nær hoved- og sideveier eller nær skrenter.
  - løv- og snødekte eller isete kjørestrekninger.
  - ramper og løfteinnretninger på kjøretøy.



**Når du skal kjøre i svinger eller snu i opp- eller nedoverbakker, kan tyngdepunktet forskyve seg slik at faren for å velte til siden øker. Ved slike kjøremanøvre må du derfor være spesielt forsiktig og kjøre med lav hastighet!**



**Ved kryssing av veier, gatekryss og jernbaneoverganger må du være spesielt forsiktig. Ved kryssing av skinneganger i gater eller på jernbaneoverganger må du aldri kjøre parallelt med skinnene fordi hjulene ev. kan sette seg fast.**



**Vær spesielt forsiktig ved kjøring på ramper og løfteinnretninger på kjøretøyer. Slå av e-motion under heving eller senking av rampen eller en løfteinnretning. Aktiver også rullestolens parkeringsbrems. Slik unngår du at stolen f.eks. ruller vekk utilsiktet som følge av utilsiktede kjørekommandoer.**



**På vått underlag reduseres dekkenes friksjon, og faren for å skli øker. Tilpass kjøringen etter forholdene og kjør aldri med nedslitte dekk.**



#### 4. Batteri (innebygd i hjulene)



Vedlikeholdsfrie, oppladbare litium-ionbatterier er integrert i e-motion-hjulene. Rullestolbrukeren kan av sikkerhetsgrunner ikke fjerne dem, om nødvendig må du monteres ut av autorisert forhandler.

Før idriftsettelse av e-motion samt før start av ladeprosessen må du lese og følge sikkerhets- og varselanvisningene nedenfor. Hvis du ikke overholder sikkerhetsanvisningene og merknadene kan produktet komme til skade eller det kan forekomme elektrisk støt, brann og/eller alvorlige personskader. Litium-ionbatteriet inneholder kjemiske substanser som kan føre til farlige reaksjoner hvis du ikke følger sikkerhetsanvisningene som er oppført her. Alber GmbH tar ikke ansvar for skader som oppstår ved at de generelle merknadene og sikkerhetsanvisningene ikke blir overholdt.

##### 4.1 Sikkerhetsanvisninger om batteriene som er innebygd i e-motion-hjulene

- Før første gangs bruk av e-motion-hjulene bør batteriene lades opp fullstendig.
- Hjulene kan bare brukes ved temperaturer mellom -25 °C og +50 °C.
- Hjulene skal verken utsettes for varme (f.eks. panelovner) eller ild. Ekstern varmeinnvirkning kan føre til at batteriene eksploderer.
- Hvis det (mot formodning) skulle oppstå overoppheting eller brann i et batteri, må dette ikke under noen omstendighet komme i kontakt med vann eller andre væsker. Som eneste virkningsfulle slukkemiddel anbefaler celleprodusentene å slukke med sand eller brannslukningsapparat i klasse D.
- e-motion forbruker energi hver gang den brukes. Lad derfor helst begge batteriene fullstendig opp etter hver bruk.
- Ikke åpne eller ta fra hverandre e-motion-hjulene og særlig ikke batteriene i dem. Å åpne hjulene eller batteriene på en feilaktig måte eller ødelegge dem med vilje medfører fare for alvorlige personskader. Å åpne batteripakken medfører i tillegg at garantikrav opphører.
- Forbind aldri ladekontakten [2] på hjulet med metallgjenstander, og pass samtidig på at kontaktene aldri kommer borti metallgjenstander (f.eks. metallspen).
- Hvis ladekontakten [2] er tilsmusset, må du rengjøre den med en ren, tørr klut.
- Senk aldri hjulene ned i vann.
- Et skadet eller defekt batteri må kontrolleres. Kontakt forhandleren angående dette og avklar hvordan du skal gå fram vedrørende tilbakesending og reparasjon.
- Det defekte/skadete hjulet må under ingen omstendigheter brukes videre eller åpnes.
- Pass på at e-motion-hjulene alltid er rene og tørre.

##### 4.2 Lagring av hjulene

- Levetiden til et batteri er blant annet avhengig av hvor den lagres. Unngå derfor at e-motion-hjulene ligger på varme steder i for lang tid. Spesielt bagasjerom på personbiler som står parkert i sola, bør bare brukes for transport, men ikke for generell oppbevaring.
- Lagre hjulene på et kjølig og tørt sted hvor de er beskyttet mot skader og adgang for uvedkommende.
- For at batteriet skal oppnå en optimal levetid bør hjulene lagres i en temperatur fra 18 °C til 23 °C og i en luftfuktighet på 0 til 80 prosent. Ladetilstanden bør samtidig holdes på 50 prosent.
- Ikke utsett hjulene for noen form for fuktighet (vann, regnvann, snø osv.) under lagringen.
- Lad opp batteriene før oppbevaringen og kontroller ladetilstanden hver tredje måned. Lad opp batteriene til 50 til 70 prosent om nødvendig. Når du lagrer e-motion-hjulene, har du tilgang på en funksjon i den gratis Mobility-appen som gjør det mulig å utlade fullt oppladde batterier ned til 65 %.
- Hjulene bør lagres og transporteres på baksiden eller stående.

#### 4.3 Generelle anvisninger om lading av batteriene

- Lad aldri opp batteriene i nærheten av brennbare væsker eller gasser.
- Hvis det (mot formodning) skulle oppstå overoppheting eller brann i et batteri, må dette ikke under noen omstendighet komme i kontakt med vann eller andre væsker. Som eneste virkningsfulle slukkemiddel anbefaler batteriprodusentene å slukke med sand.
- Utfør aldri ladeprosessen i rom hvor det kan dannes fuktighet på hjulene og de innebygde batteriene.
- Lad aldri opp batteriene i temperaturer under 0 °C eller over 40 °C. Hvis du likevel prøver å lade opp batteriene utenfor dette temperaturområdet, blir ladeprosessen avbrutt automatisk.
- Batteriladingen tar maksimalt 6 timer.

#### 4.4 Sikkerhetsanvisninger om ladeapparatet og ladeprosessen



**Før ladeprosessen begynner må du slå av begge hjulene.**

**Hvis batteriene lades direkte på rullestolen, må du sikre denne med parkeringsbremsene for å hindre at den ruller vekk!**

- Ladeprosessen foregår direkte på hjulene, og det er ikke nødvendig å ta dem av rullestolen for dette. Prinsipielt bør begge batteriene lades opp samtidig, det er derfor ladeapparatet har to ladeledninger.
- Bruk utelukkende Alber-ladeapparatet som følger med, for å lade opp e-motion-batteriene. Ladeprosessen slår seg automatisk av når batteriet er fulladet. Overlading er derfor utelukket.
- Bruk aldri et ladeapparat som ikke er levert av Alber.
- Ikke lad opp andre batterier med ladeapparatet enn dem som er innebygd i e-motion.
- Hvis e-motion-hjulene ikke blir brukt over lengre tid (mer enn 1 dag), skal ladeapparatet først kobles fra hjulet (batteriet) og deretter fra stikkkontakten.
- Utsett aldri ladeapparatet for fuktighet (vann, regnvann, snø) under ladeprosessen.
- Vær forsiktig ved kondens. Hvis ladeapparatet flyttes fra et kaldt til et varmt rom, kan det dannes kondensvann. Er dette tilfellet, må du vente med å bruke ladeapparatet til kondensvannet har fordampet. Dette kan ta flere timer.
- Utfør aldri ladeprosessen i et rom hvor det kan danne seg fuktighet på apparatet.
- Løft aldri ladeapparatet etter nettkabelen eller ladeledningene.
- Dra aldri i nettkabelen for å dra koble ladeapparatet fra stikkkontakten.
- Legg nettkabelen og begge ladekablene slik at ingen kan trække på dem, snuble i dem eller slik at de på andre måter blir utsatt for annen skadelig innflytelse eller belastning.
- Ikke bruk ladeapparatet dersom nettkabelen, én eller begge ladekablene eller støpslene som sitter på ledningene, er skadet. Skadede deler må skiftes ut øyeblikkelig av en forhandler som er godkjent av Alber.
- Aldri bruk eller demonter ladeapparatet dersom det er blitt utsatt for harde slag, er falt ned eller er skadet på andre måter. Ta det skadede ladeapparatet til en forhandler, som er godkjent av Alber, for reparasjon.
- Ladeapparatet kan ikke brukes av små barn.
- Ladeapparatet kan kun drives med 100 V - 240 V vekselspanning.
- Ikke demonter eller modifier ladeapparatet.
- Ikke dekk til ladeapparatet under ladeprosessen, og ikke legg noen gjenstander på apparatet.
- Ikke utsett kabel og støpsel for trykk. Strekking eller knekking av kablene, klemming av kablene mellom vegg og vindusramme eller tunge gjenstander lagt på kabelen eller pluggen kan føre til elektrisk støt eller brann.
- Kortslett aldri de to polene på støpslene til ladekablene med metalliske gjenstander.
- Kontroller at nettstøpselet sitter godt fast i stikkkontakten.
- Ikke ta på nettstøpselet eller de to støpslene på ladekablene med fuktige hender.
- Ikke bruk støpslene til ladeapparatet og/eller nettstøpselet hvis disse er fuktige eller skitne. Rengjør dem med en tørr klut før de settes inn.
- Etter at ladeprosessen er ferdig, trekker du først ladestøpslene ut av ladekontaktene på e-motion-hjulene, deretter støpselet til ladeapparatet ut av stikkkontakten.
- Pass på at det ikke kommer noe fuktighet inn i ladekontakten [2] når støpselet er trukket ut.
- Nettstøpselet brukes for å avbryte strømtilførselen til ladeapparatet. Derfor skal ingen gjenstander dekke til ladeapparatet eller gjør det vanskeligere å bruke det.
- Det er ikke tillatt å utføre tekniske endringer av e-motion eller ladeapparatet.
- Kontroller de elektrisk koblingene om nødvendig, og forsikre deg om at ladeapparatet ikke er dekket til av gjenstander, men er stilt opp på korrekt måte.

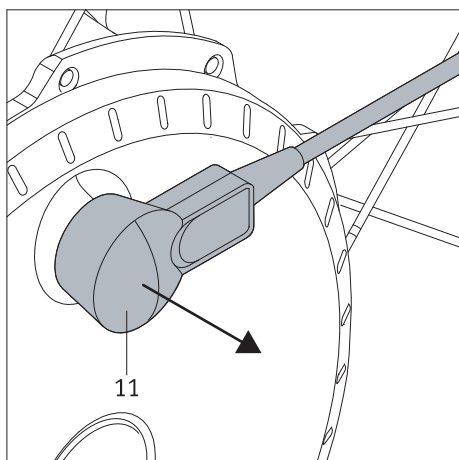
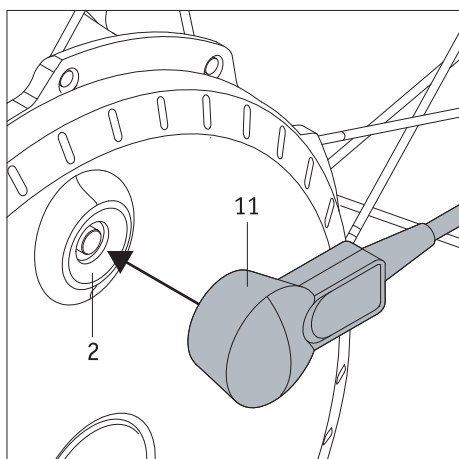


**Pass på, både før og etter ladeprosessen, at både støpselet til ladeapparatet [11] og ladekontaktene i på-/av-tasten [2] på e-motion-hjulet er rene og at det ikke er noen metallpartikler der. Hvis noe slikt finnes, må det fjernes med en ren, tørr klut!**



**Støpslene til ladeapparatet er magnetisk.**

**Unngå at medisinske implantater, elektroniske lagringsmedier, betalingskort eller tilsvarende kommer i nærkontakt med støpslene.**



#### 4.5 Ladeprosess

- Slå av e-motion-hjulene (se kapittel 2.3).
- Sett nettkabelen [14] til ladeapparatet inn i en stikkontakt. De to LED-lampene [12] på batteriladeren lyser oransje.
- Sett ladestøpslene [11] til ladeapparatet [13] inn i ladekontaktene [2]. Disse er integrert i på-/av-tasten. Låsingen skjer automatisk ved hjelp av en magnetlås.
- På ladeapparatet blinker de to LED-indikatorne [12] grønt og fra e-motion-hjulene hører du en kort pipetone. Dette betyr at ladeprosessen er i gang.
- På LED-indikatoren [1] på e-motion-hjulene lyser flere LED-lamper avhengig av ladetilstanden til batteripakken (se kapittel 5.2).
- Hvis batterier er ladet helt opp, lyser alle fem lysdiodene på hjulene, og på ladeapparatet lyser LED-indikatoren [1] permanent grønt.
- Trekk deretter først ut ladestøpslene [11] til ladeapparatet [13] fra e-motion-hjulene, deretter netstøpselet til ladeapparatet [14] fra stikkontakten.
- e-motion-hjulene blir ikke slått av når ladeprosessen er avsluttet.



Du kan når som helst avbryte ladeprosessen ved behov.



Pass på at både støpselet til ladeapparatet [11] og ladekontaktene i på-/av-tasten [2] på e-motion-hjulet er rene og at det ikke er noen metallpartikler der. Hvis noe slikt finnes, må det fjernes med en ren, tørr klut!



Hvis e-motion-hjulene ikke blir brukt over lengre tid (mer enn 1 dag), skal ladeapparatet først kobles fra hjulene og deretter fra stikkontakten. Kontroller alltid ladetilstanden til batteriene før hver kjørestart. Disse bør være fullt ladet før du begynner å kjøre.



Dersom det oppstår en feil når du lader hjulene, indikeres dette av LED-indikatoren [1] og lydsignalene på hjulet (se kapittel 5.5), samt av en LED-lampe [12] på ladeapparatet som lyser permanent rødt.



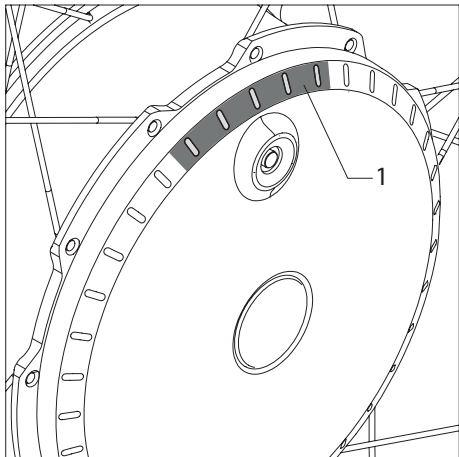
Dersom e-motion-hjulene er på rullestolen under lading, må begge hjulene slås av før ladingen og sikres mot å rulle vekk utilsiktet med parkeringsbremsen.



Magnetstøpslene til ladeapparatet skal ikke holdes i nærheten av sensoren [6] på hjulet ettersom dette kan påvirke sensorkalibreringen.



Under ladeprosessen skal du verken trykke på eller rykke i griperingene [5] ettersom dette kan føre til at ladeprosessen blir avbrutt.



## 5. Indikatorer og feilmeldinger på hjulet

### 5.1 Batteriets ladetilstand

Ladetilstanden til begge e-motion-batteriene blir vist på LED-lampene [1] som sitter på hjulet.

Hver gang du slår på hjulet, lyser LED-lampene og viser permanent batteriets restkapasitet. LED-indikatoren slukkes når hjulet dreies.

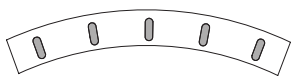


Med den gratis Mobility-appen kan du aktivere eller deaktivere den permanente LED-indikeringen under lading og drift.

#### Betydningen er som følger:

5 LED-lamper lyser hvitt – batteriet er 100 % oppladet.

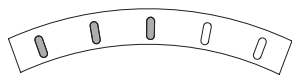
Unngå å kjøre med høy hastighet i nedoverbakke ettersom det på grunn av strømtilbakeføring til hjulene er fare for overspenning i batteriet, og for at hjulet dermed kan bli slått av automatisk.



4 LED-lamper lyser hvitt – batteriet er 80 % oppladet.

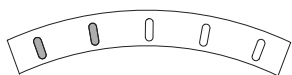


3 LED-lamper lyser hvitt – batteriet er 60 % oppladet.



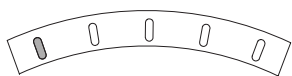
2 LED-lamper lyser hvitt – batteriet er 40 % oppladet.

Vi anbefaler på det sterkeste å ikke kjøre for lange strekninger uten å lade opp batteriene først.



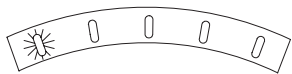
1 LED-lampe lyser hvitt – batteriet er 20 % oppladet.

Lad opp batteriet før du begynner kjøringen.



1 LED-lampe blinker hvitt – batteriet er 10 % oppladet.

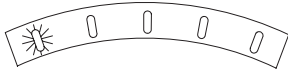
Lad opp batteriene før du begynner kjøringen.



## 5.2 Indikatorer ved lading av batteriene

### Indikatorer på hjulet

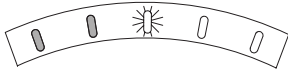
1 LED-lampe blinker hvitt – batteriet er under 20 % oppladet.



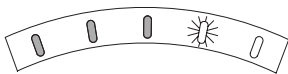
1 LED-lampe blinker hvitt, 1 LED-lampe lyser hvitt – batteriet er mellom 20 % og 40 % oppladet.



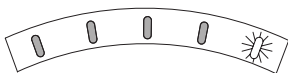
1 LED-lampe blinker hvitt, 2 LED-lamper lyser hvitt – batteriet er mellom 40 % og 60 % oppladet.



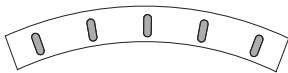
1 LED-lampe blinker hvitt, 3 LED-lamper lyser hvitt – batteriet er mellom 60 % og 80 % oppladet.



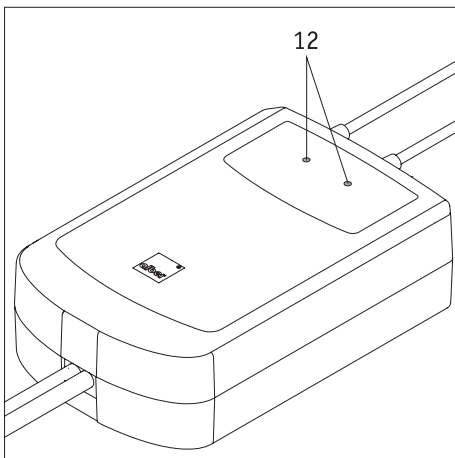
1 LED-lampe blinker hvitt, 4 LED-lamper lyser hvitt – batteriet er mellom 80 % og 100 % oppladet.



5 LED-lamper lyser hvitt – batteriet er 100 % oppladet.



Hvis det skjer en feil under ladeprosessen, vises en feilmelding av LED-indikatoren og ulike lydsignaler (se kapittel 5.5).



### 5.3 Indikatorer på ladeapparatet

Statusen til ladeapparatet vises av LED-indikatorene [12] der på følgende måte:

| LED-farge | LED-modus       | Status                |
|-----------|-----------------|-----------------------|
| Rød       | Lyser permanent | Feil                  |
| Oransje   | Lyser permanent | Driftsklar            |
| Grønn     | Blinker         | Ladeprosessen pågår   |
| Grønn     | Lyser permanent | Ladeprosess avsluttet |

## 5.4 Oversikt over driftstilstandene

| Driftstilstand                      | Signalisering (til gjenkjenne på)  | Aktivering av e-motion med  | Strømforbruk til batteriet  |
|-------------------------------------|--|---|---|
| Flymodus (e-motion kan ikke brukes) | Ved å trykke på på-/av-tasten [2] blinker alle LED-ene i LED-indikatoren [1] rødt.   | Hold på-/av-tasten [2] på håndhjulet trykket i 10 sekunder, alle 5 LED-ene tennes hvitt. Slipp på-/av-tasten [2] igjen i løpet av 5 sekunder. Trykk deretter på-/av-tasten [2] på nytt for å aktivere e-motion. | Intet strømforbruk  |
| e-motion helt av                    | Ingen visning  | Trykk på på-/av-tasten [2] på håndhjulet (slå på per ECS-fjernstyring eller e-motion Mobility-appen ikke mulig).  | Intet strømforbruk  |
| Standbymodus                        | Den midterste LED-en i LED-indikatoren [1] på håndhjulet blinker kort hver 10. sekund.   | e-motion kan per ECS-fjernstyring eller Mobility-app slås på med Mobility Plus-pakken eller ESC-funksjonen (med tillegg i prisen).  | Lite<br>Etter 48 timer uten bruk slås standbymodusen seg automatisk av. Systemet er da helt av, og bruker ikke mer strøm.   |
| e-motion på (kjøreberedskap)        | Visning ladetilstand på batteriene med LED-indikatoren [1] på håndhjulet. Hvis tilkoblet: Visning av ladetilstand til batteriene på ESC-fjernstyringen eller e-motion Mobility-appen (gratis). | ----  | Middels<br>Automatisk frakobling etter 1 time fra fabrikk. Kan stilles inn med e-motion Mobility-appen (fagfolk område passord-beskyttet) på 5 minutter til 10 timer. e-motion går etter utløp av denne tiden i standbymodus, og bruker deretter svært lite strøm fra batteriene. |
| Manuell kjøring                     | Visning ladetilstand på batteriene med LED-indikatoren [1] på håndhjulet. Hvis tilkoblet: Visning av ladetilstand til batteriene på ESC-fjernstyringen eller e-motion Mobility-appen (gratis). | ----  | Rekkevidde inntil 25 km (i området)<br>Faktisk strømforbruk avhengig av valgt kjøreprofil, støttestrinn, egne kjøreforhold, brukervekt og terreng   |
| Cruise-modus                        | Visning av hastigheten i cruise-modusfunksjonen til e-motion Mobility-appen (med tillegg i prisen)   | ----  | Rekkevidde inntil 15 km (i området)<br>Faktisk strømforbruk avhengig av cruise-hastighet, brukervekt og terreng.  |

## 5.5 Feilmeldinger

Tabellene nedenfor beskriver feilene som kan opptre på e-motion-hjulet, samt mulig utbedringstiltak.

| LED-indikator                     | Antall lyder | Lydintervall (sekunder) | Feilbeskrivelse  | Hjelpetiltak  |
|-----------------------------------|--------------|-------------------------|--|---|
| ○ ○ ○ ○ ●<br>Lyser permanent rødt | 1            | 1                       | Batteriet er enten helt utladet eller defekt.  | Lad opp batteriet.<br>Hvis dette gjentar seg, må du ta kontakt med forhandleren eller Alber servicesenter.  |
| ● ○ ○ ○ ●<br>Lyser permanent rødt | 2            | 2                       | Intern feil på drev/batteri  | Unngå kjøring i nedoverbakker med fullt oppladde batterier. Slå av e-motion-drivhjulene og la dem kjøle seg ned.<br>Hvis dette gjentar seg, må du ta kontakt med forhandleren eller Alber servicesenter.  |
| ○ ● ● ● ○<br>Lyser permanent rødt | 3            | 2                       | Griperingsensoren er enten defekt eller har blitt brukt under innkoblingen eller i fjerndrift.         | Unngå å bruke griperingene under innkoblingen. Det er ikke tillatt å bruke gripering under fjerndrift ettersom denne funksjonen kun er tillatt for å styre en ubemannet rullestol.<br>Hvis dette gjentar seg, må du ta kontakt med forhandleren eller Alber servicesenter.    |
| ● ● ● ● ●<br>Lyser permanent rødt | 5            | 2                       | Drivhjulet har beveget seg under ladeprosessen, eller det oppstår en feil eller defekt under ladingen. | Unngå å bevege e-motion-drivhjulene under ladeprosessen.<br>Fjern om nødvendig ladeapparatet fra drivhjulene og trekk ut nettstøpelet. Gjennomfør ladeprosessen på nytt om nødvendig.<br>Hvis dette gjentar seg, må du ta kontakt med forhandleren eller Alber servicesenter. |
| ○ ○ ○ ○ ●<br>Blinker hvitt        | 4            | 4                       | ADVARSEL! Batteriet har nådd en kritisk underspenningsverdi.   | Lad opp batteriet.  |
| ● ○ ○ ○ ●<br>Blinker hvitt        | 4            | 4                       | Temperaturvarsel drev/batteri  | Unngå kjøring i nedoverbakker med fullt oppladde batterier. Slå av e-motion-drivhjulene og la dem kjøle seg ned.<br>Hvis dette gjentar seg, må du ta kontakt med forhandleren eller Alber servicesenter.  |
| ● ● ● ● ●<br>Blinker hvitt        | 4            | 4                       | Omgivelsestemperaturen underlading er for lav (< 0 °C) eller for høy (> 40 °C).                        | Ladeprosessen ble avbrutt. Lad utelukkende opp e-motion-drivhjulene når temperaturen er mellom 0 °C og 40 °C, ellers kan batteriene bli skadet.   |



Blir det signalisert andre feilmeldinger enn dem som er listet opp, foreligger det en alvorlig feil i systemet. e-motion-hjulet er da ikke lenger driftsklart, og faghandleren må sende det til Alber GmbH for kontroll.



Hvis det dukker opp et problem eller en dekkskade, må du omgående kontakte forhandleren.



Hvis det forekommer lyder fra hjulet eller rullestolen eller om du kan kjenne vibrasjoner, skal du ikke bruke e-motion mer. e-motion-hjulene er da ikke lenger driftsklare, og faghandleren må sende dem til Alber GmbH for kontroll.

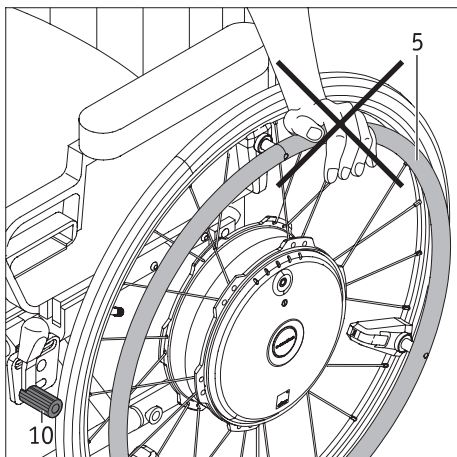


Den gratis Mobility-appen for e-motion viser feil og mulige utbedringstiltak på smarttelefonen din.

## 6. Automatisk selvutkobling

For å spare energi er det definert forsinkelsestider før e-motion-hjulene som følges av en automatisk selvutkobling. Tiden som er stilt inn fra fabrikken, for automatisk selvutkobling er på 60 minutter.

Denne verdien kan du endre vha. appen du kan laste ned. Du kan få råd om dette hos forhandleren.

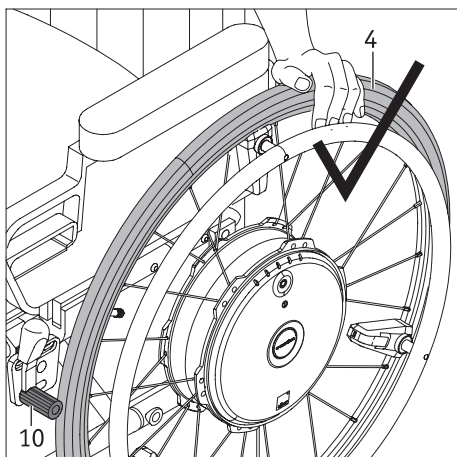


## 7. Viktig informasjon om forflytting

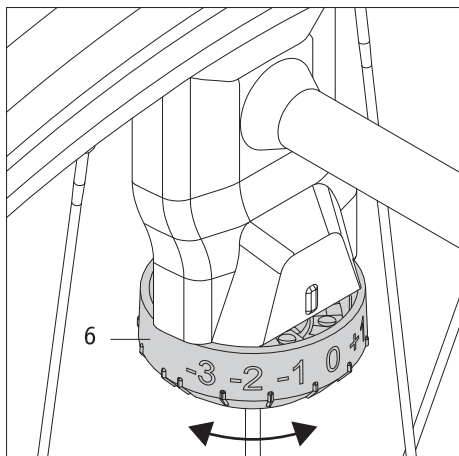
- Aktiver parkeringsbremsen [10] før du setter deg i rullestolen eller flytter deg ut av den slik at rullestolen ikke kan rulle vekk. Bruk aldri griperingene [5] som støtte når du skal flytte deg over i eller ut av rullestolen. Sensorene som er festet til griperingene kan da ta skade slik at hjulet ikke lenger fungerer som det skal.
- Støtt deg heller til hjuldekket [4] og pass på at du ikke kommer borti griperingene [5].



**Før du flytter deg over i eller ut av rullestolen må e-motion være slått av for å unngå at rullestolen ruller vekk utilsiktet.**







## 8. Viktig informasjon om sensoren

Med sensoren [6] som sitter på hjulet kan den autoriserte forhandleren stille inn parameterne som beskrives i neste kapittel, med hensyn til rullestolbrukerens ønsker. Juster derfor aldri sensoren uten å konferere med forhandleren din eller en Alber-representant. Merk deg trinnet som er stilt inn på hjulet (-3 til +3) slik at du kan gjenopprette den korrekte innstillingen hvis du utilsiktet kommer til å endre den.

## 9. Kjøreprofiler, støttenivåer, forsinkelse for rulling bakover

### Fabrikkinnstilte kjøreprofiler

e-motion har flere forhåndsinnstilte kjøreprofiler som påvirker kjøreegenskapene tilsvarende og som kan velges avhengig av sykdomsbildet eller personlige preferanser.

Avhengig av hvilken kjøreprofil som velges, er det nødvendig å bruke mer eller mindre kraft for å sette e-motion-hjulene i bevegelse. Kjøreprofilene har også innvirkning på akselerasjonen og etterløpet til e-motion-hjulene.

Du kan også velge disse forhåndsinnstilte kjøreprofilene med den gratis M25 Mobility-appen for e-motion. Der finner du også en mer detaljert beskrivelse av de tilgjengelige kjøreprofilene.

I tillegg har forhandleren mulighet til å stille inn følsomheten til sensorene på hvert e-motion-hjul i sju trinn. Slik kan du f.eks. kompensere for dysbalanse i arm eller hånd og dermed sikre at e-motion går så stabilt som mulig. Du kan få råd om tilpasningsmulighetene hos forhandleren.

### Individuell kjøreprofil

Forhandleren kan i tillegg til de forhåndsinnstilte kjøreprofilene tilpasse kjøreegenskapene til din e-motion etter dine behov. Når tilpasningen er ferdig, er det dessverre ikke lenger mulig å velge en fabrikkinnstilt kjøreprofil. Du kan få råd om tilpasningsmulighetene hos forhandleren.

### Støttetrinn

e-motion har tilgang på to støttetrinn som er stilt inn forskjellig for hver kjøreprofil.

Du trenger tilbehøret ECS-fjernstyring for å velge de to støttetrinnene. Du kan også skifte mellom støttetrinnene vha. Mobility-appen for e-motion. Da trenger du Mobility Plus-pakken som er tilgjengelig mot betaling.

e-motion uten ECS eller Mobility Plus-pakke har kun tilgang på ett støttetrinn. Du kan anskaffe deg ECS-fjernstyring eller Mobility-app med Mobility Plus-pakke i ettertid.

### Støttetrinn 1 (fabrikkinnstilling)

Når du slår på hjulet, hører du et lydsignal, motoreffekten er redusert og kjøreegenskapene mindre dynamiske. Dette støttetrinnet blir i første rekke anbefalt for kjøring innendørs. Dette fører til lavere strømforbruk og igjen til større rekkevidde.

## Støttetrinn 2

(kun i forbindelse med tilbehørene ECS-fjernstyring eller Mobility-app med Mobility Plus-pakke)

Når du slår på hjulet, hører du to lydsignaler, motoreffekten er høyere enn i støttetrinn 1. Støttetrinn 2 blir i første rekke anbefalt for kjøring utendørs. Strømforbruket er høyere enn i trinn 1, noe som gjør at den tilgjengelige rekkevidden pr. batterilading er tilsvarende mindre.

## Forsinkelse for rulling bakover

(kun i forbindelse med tilbehørene ECS-fjernstyring eller Mobility-app med Mobility Plus-pakke)

Hvis din e-motion er utstyrt med ECS-fjernstyring eller du har tilgang på Mobility-appen med Mobility Plus-pakke, har du tilgang på forsinkelse for rulling bakover. Denne funksjonen letter kjøringen i stigninger eller på ramper ved at den hindrer at rullestolen ruller tilbake når brukeren skifter tak etter en skyvebevegelse.

## Kjøring i stigninger og i nedoverbakke med aktivert forsinkelse for rulling bakover.

Du kan kjøre som vanlig i stigninger og nedover bakke, og e-motion-hjulene vil bevege seg i henhold til kjøreprofilen og støttetrinnet som er valgt. Dersom hjulelektronikken registrerer at hjuler ruller mot den opprinnelige kjøreretningen, vil den automatiske forsinkelsen for rulling bakover slå inn.

Dette betyr at e-motion-hjulene bremses i 5 sekunder, noe som dermed hindrer at de ruller bakover. Deretter høres to korte lydsignaler og bremsefunksjonen blir langsomt opphevet. Avhengig av stigningen det blir kjørt på, løper hjulene fritt igjen i noen sekunder. En skyvebevegelse på griperingene (framover eller bakover) i løpet av disse 5 sekundene gjør at bremsefunksjonen blir opphevet umiddelbart, og der blir mulig å kjøre videre.

Sikker (med aktivert forsinkelse for rulling bakover) kjøring i stigning eller rampe er avhengig av totalvekten (=vekten til rullestolbrukeren, rullestolen, de to e-motion-hjulene og eventuelt tilbehør), samt batteriets ladetilstand.

Forsinkelsen for rulling bakover ved en maksimal nyttevekt på 150 kg (eller systemvekt på 190 kg) holder posisjonen i bakker på inntil 6 grader (10,5 %) dersom batteripakkene fortsatt har et nivå på minst 10 %. Denne verdien er uavhengig av den brukte hjulstørrelsen til e-motion. Ved en lavere bruker- eller systemvekt kan forsinkelsen for rulling bakover også brukes i brattere bakker. Hvis du i enkelte tilfeller ikke er sikker om kjøring opp en bakke er sikkert med forsinkelsen for rulling bakover, kontakt Alber GmbH. Kjør opp bakkene med aktivert forsinkelse for rulling bakover prinsipielt alltid bare i kjøreretning forover. Ellers kan ikke en tilstrekkelig traksjon for en sikker kjøring eller holdning av posisjonen garanteres.

## Viktige sikkerhetsanvisninger

- Ved spesielt bratte stigninger og/eller for rullestolbrukere med svært høy vekt, kan det eventuelt være at forsinkelsen for rulling bakover ikke kan hindre en langsom rulling bakover.
- Forsinkelsen for rulling bakover er ingen parkeringsbrems, men forsinker rullingen bakover med noen få sekunder. Du må derfor sikre rullestolen vha. parkeringsbremsen hvis du vil stoppe i en stigning.
- Bruk bare forsinkelsen for rulling bakover hvis du har tilstrekkelig batterikapasitet (når minst 2 LED-lamper fortsatt lyser)!
- Forsinkelsen for rulling bakover må aktiveres på nytt hver gang e-motion-hjulene har vært slått av.
- Også når forsinkelsen for rulling bakover er aktivert, må du alltid holde hendene i nærheten av griperingene slik at alltid er i stand til å hindre at rullestolen ruller vekk.

## 10. Betingelser og anvisninger for bruk av e-motion når en rullestol brukes som kjøretøysete

Bruk av rullestol som kjøretøysete (f.eks. i personbiler, varebiler osv.) reguleres av nasjonale lover og rullestolprodusentenes spesifikasjoner. Kombinasjonen av Alber e-motion med en manuell rullestol endrer ikke rullestolens reaksjon i en kollisjon. Den avgjørende faktoren er dermed den manuelle rullestolen. Derfor tillater vi persontransport i kjøretøy mens personen sitter i rullestolen, kun ved følgende betingelser:

1. De nasjonale lovene tillater bruk av rullestol som kjøretøysete.
2. Produsenten av den manuelle rullestolen har godkjent den aktuelle rullestolen for persontransport i kjøretøy.
3. Det finnes egnede festesystemer for den manuelle rullestolen (ISO 10542) samt nakkestøtter og et egnet beltesystem (trepunkts sikkerhetsbelte). Disse må brukes i henhold til rullestolens og festesystemets bruksanvisninger.
4. Festesystemet monteres ikke på e-motion-hjulene.
5. Den manuelle rullestolen som brukes, må være oppført i Alber-kompatibilitetslisten for e-motion.

Rullestolprodusenten bruker som regel kollisjonstester for å bedømme om en rullestol er egnet for persontransport. Disse kollisjonstestene (iht. ISO 7176-19) simulerer likevel ikke alle mulige situasjoner, som f.eks. en sidekollisjon. Derfor anbefaler vi på det sterkeste at rullestolbrukeren sitter på et vanlig sete i kjøretøyet hvor vedkommende er sikret av kjøretøyets sikkerhetssystem, f.eks. airbager og sidekollisjonsbeskyttelse.

Hvis kjøretøyet er utstyrt med rullestolheis eller lignende, skal e-motion kun kjøres på plattformen med stor forsiktighet. Kjør langsomt og forsiktig. Ikke gjør plutselige, usammenhengende eller brå bevegelser. Se alltid i kjøreretningen, og ikke la deg distrahere.

Hvis betingelsene og anvisningene ikke overholdes, er Alber GmbH ikke ansvarlig for verken uhell, følgeskader eller skader på rullestolen eller på e-motion-hjulene som oppstår.

## 11. Pleie, sikkerhetstekniske kontroller (vedlikehold) og avfallshåndtering

### 11.1 Pleie



**Inntrengning av vann kan skade drevet.**

**Rengjør derfor aldri e-motion med rennende vann eller høytrykksspyler.**

Pass alltid på at hverken væske eller fuktighet trenger inn i hjulnavet. Vær derfor svært forsiktig når du rengjør e-motion. Ta spesielt hensyn til følgende anvisninger:

- Ved alle rengjøringsprosesser på hjuloverflaten må du bruke kluter som kun er fuktet med litt vann.
- Til rengjøring må du ikke bruke skuremidler eller aggressive rengjøringsmidler.
- Rengjøringen må under ingen omstendigheter utføres med rennende vann, f.eks. med vannslange eller med høytrykksspyler. Vann kan trenge inn i elektronikken og føre til skader som ikke kan repareres.
- Rengjør og behandle stikkakslene hver 4. uke med en PTFE-holdig spray.

Alber GmbH avviser ethvert ansvar for skader eller følgeskader som er forårsaket av vann som har trengt inn. Slike tilfeller faller heller ikke inn under garantikravene.

### 11.2 Gjenbruk

Hvis du har fått e-motion fra helsemyndighetene og ikke lenger trenger den, bør du melde fra til helsemyndighetene, en Alber-representant eller forhandler. Da kan din e-motion enkelt og økonomisk brukes om igjen.

Før hver gjenbruk bør det gjennomføres vedlikehold av e-motion. Holderne, som fester e-motion til rullestolen, kan enkelt og raskt demonteres fra rullestolen, som ikke trengs lenger, og monteres på en ny rullestol av forhandleren eller en representant for Alber.

I tillegg til de rengjøringsanvisningene som er angitt i kapittel 11.1, må du før gjenbruk desinfisere alle plastdeler på e-motion-komponentene som er tilgjengelige utenfra. Bruk kun det tillatte tørkedesinfeksjonsmidlet på alkoholbasis fra Robert Koch Institut for å gjøre dette. For virketid og konsentrasjon se produsentens anbefaling.

Eksempel: Bacillol AF, virketid 15 minutter.

### 11.3 Vedlikehold

Vedlikehold av medisinske produkter er regulert av Medizinproduktebetriebsverordnung (MPBetreibV) § 7 (tysk lov om operatører av medisinske produkter) (i Tyskland). Følgelig er det nødvendig med vedlikeholdstiltak, særlig inspeksjoner og vedlikehold, for å garantere vedvarende, sikker og forskriftsmessig drift av det medisinske produktet.

For vedlikehold av våre produkter har det vist seg å være fornuftig med et intervall på 2 år på grunnlag av markedsovervåkingen og normale driftsbetingelser.

Denne normverdien på 2 år kan variere som følge av brukshyppigheten til produktet vårt og bruksegenskapene. Kontroll av brukshyppigheten og bruksegenskapene er operatørens ansvar.

Vi anbefaler i alle tilfeller å avklare på forhånd om helsemyndighetene overtar kostnadene i forbindelse med vedlikehold av våre produkter, spesielt også med hensyn til eksisterende avtaler.

### 11.4 Avfallshåndtering



Dette utstyret, med batterier og tilbehør, er produkter med lang levetid.

Utstyret kan likevel inneholde stoffer som kan vise seg å være skadelige for miljøet, hvis det blir kastet på steder (f.eks. avfallsplasser) som i følge landets gjeldende lovgivning ikke er beregnet for denne typen utstyr.

Symbolet «overkrysset avfallstønne» (i henhold til WEEE-direktivet (Directive)) på dette produktet skal minne deg om forpliktelsen til å resirkulere det.

Vis derfor miljøbevissthet, og lever dette produktet til det regionale mottaket for spesialavfall når det ikke skal brukes lenger.

Sjekk deg opplysninger om hvilke lover som gjelder i ditt land vedrørende avfallshåndtering ettersom WEEE-direktivet (Directive) ikke brukes i alle europeiske land for dette produktet.

Alternativt kan e-motion også leveres til Alber eller Alber-forhandlerne som sørger for fagmessig korrekt og miljøvennlig avfallshåndtering.

## 12 Lagring

Hvis rullestolen og dermed også e-motion skal lagres i lengre tid (f.eks. flere måneder), må du ta hensyn til følgende punkter:

- Lagre rullestolen i henhold til rullestolprodusentens anvisninger.
- Beskytt komponentene på e-motion mot fuktighet med folie.
- Lagre rullestolen og alle e-motion-komponentene i et tørt rom.
- Pass på at fuktighet ikke kan trenge inn i eller kondenseres på rullestolen eller e-motion-komponentene.
- Pass på at rullestolen og e-motion-komponentene ikke utsettes for langvarig sollys (f.eks. gjennom et vindu).
- Pass på at uvedkommende, spesielt barn, ikke har tilgang til dette rommet uten tilsyn.
- Følg anvisningene for lagring av batteripakken.
- Før rullestolen tas i bruk igjen, må rullestolen og alle e-motion-komponentene rengjøres.
- Kontroller om det er nødvendig med vedlikehold ved idriftsettelse, bestill dette om nødvendig.

## 13. Opplysninger om produktsikkerheten

Alle e-motion-komponentene har gjennomgått mange funksjonstester og grundige kontroller. Skulle det likevel oppstå uforutsette problemer ved bruk av e-motion, kan du raskt få aktuelle sikkerhetsopplysninger på følgende internettsider:

- Hjemmesiden til firmaet Alber (produsenten av e-motion)
- Hjemmesiden til det tyske forbundsinstituttet for legemidler og medisiner (BfArM)

Ved eventuelle nødvendige korrekturtiltak informerer Alber hjelpemiddelsentralen som så tar kontakt med deg.

## 14. Produktets levetid

Angående den estimerte levetiden til dette produktet går vi ut fra et gjennomsnitt på fem år, så sant produktet brukes i henhold til reglene, og samtlige vedlikeholds- og serviceintervaller blir overholdt. Denne levetiden kan være mye lenger hvis produktet behandles forsiktig, blir godt vedlikeholdt og pleiet, og hvis det ikke oppstår noen tekniske grenser etter videreutvikling av vitenskapen og teknikken. Produktets levetid kan også bli vesentlig kortere på grunn av ekstrem bruk og feil bruk. Den normative bestemmelsen av levetiden medfører ingen ytterligere garanti.

## 15. Ansvar og garanti

### 15.1 Mangelansvar

Alber garanterer at e-motion er fri for mangler på leveringstidspunktet. Dette garantikravet foreldes 24 måneder etter datoen for levering av e-motion.

### 15.2 Holdbarhetsgaranti

Alber gir 24 måneders holdbarhetsgaranti for e-motion.

Det som ikke dekkes av holdbarhetsgarantien er

- Apparater der serienummeret er endret, forvansket eller fjernet.
- Slidedeler som f.eks. dekk, betjeningselementer, eiker og batterier.
- Mangler pga. naturlig slitasje, feilbehandling, særlig mangler som oppstår fordi brukerveiledningen ikke følges, uhell, uaktsom skade, brann- og vannskader, force majeure og andre årsaker som ligger utenfor Albers innflytelsesområde.
- Vedlikeholdsarbeid som må til for daglig bruk (f.eks. dekkskifte).
- Utstyrskontroll uten påviste feil.

### 15.3 Ansvar

Alber GmbH, som produsent av e-motion, er ikke ansvarlig for dens sikkerhet hvis:

- e-motion håndteres på feilaktig måte
- e-motion ikke vedlikeholdes hvert 2. år av en autorisert forhandler eller av Alber GmbH
- e-motion brukes i strid med opplysningene i denne bruksanvisningen
- e-motion brukes med batterier som ikke er tilstrekkelig ladet
- reparasjoner og annet arbeid utføres av personer som ikke er autorisert
- fremmede deler monteres på eller kobles til e-motion
- deler som tilhører e-motion blir demontert

## 16. Viktig juridisk merknad for brukeren av dette produktet

Hendelser som oppstår på grunn av feilfunksjoner på produktet og som fører til alvorlige personskader, skal meldes til produsenten og ansvarlige myndigheter i EU-medlemslandet hvor brukeren bor.

I Forbundsrepublikken Tyskland er dette

- Alber GmbH (for adressen se baksiden av bruksanvisningen)
- Forbundsstaten for legemidler og medisinprodukter (BfArM i Tyskland),  
Kurt-Georg-Kiesinger-Allee 3  
53175 Bonn  
www.bfarm.de

I EU-medlemslandene informerer du

- Alber-representanten (for adressen se baksiden av bruksanvisningen)
- ansvarlige myndigheter for hendelser med medisinprodukter i landet ditt

En oversikt over ansvarlige myndigheter finner du på internett under <http://ec.europa.eu/growth/sectors/medical-devices/contacts/>

## 17. Viktig informasjon om flyreiser

E-motion, spesielt det medfølgende litium-ionbatteriet, samsvarer gjeldende standarder, direktiver og lover vedrørende teknisk konstruksjon. Den oppfyller kravene til IATA (International Air Transport Association) for transport på fly. Dette bekrefter vi årlig med vårt transportsertifikat, som normalt utstedes i midten av desember hvert år på grunnlag av de årlige IATA-forskriften om farlig gods (Dangerous Goods Regulations). Det aktuelle sertifikatet finner du på Albers hjemmesider (<https://www.alber.de/de/hilfe-service/alber-service/reisen-mit-alber-produkten/>) tilgjengelig for nedlasting. På forespørsel sender vi deg også gjerne et sertifikat.

Kontakt likevel reisebyrået eller flyselskapet vedrørende transport av e-motion på flyreisen allerede når du planlegger å bestille en reise. Til syvende og sist beror det på pilotens skjønn om e-motion kan tas med om bord, eller om transporten avvises. På denne bestemmelsen har verken Alber GmbH eller fagforhandleren din innflytelse på.



**Ved reiser må du ta hensyn til de gjeldende bestemmelsene for transport av litium-ionbatterier i landene du skal besøke.**

## 18. Viktig informasjon om Bluetooth®-forbindelsen

Grunnlaget for cruise- og fjernstyringsmodusen (rullestolen er ikke besatt – se bruksanvisningen for appen) av e-motion M25 er en aktiv Bluetooth®-forbindelse mellom de drevne hjulene og appen. Hvis Bluetooth®-forbindelsen brytes, slutter e-motion M25 å cruise / kjøre kontinuerlig. Dette tillater brukeren å reagere på nødsituasjoner når som helst ved å drive systemet via griperingene slik som e-motion M25 i normal kjøremodus.

Et integrert sett av teknologier sørger for en egnet QoS (Quality of Service) for begge Bluetooth®-forbindelsene. Men begge Bluetooth®-forbindelsene er godt sikret av toppmoderne kryptering og det er tatt hensyn til SweynTooth-sårbarheter.

Et brudd på Bluetooth®-forbindelsen kan ha flere årsaker.

E-motion M25 har bestått EMC-testingen iht. ISO 7176-21 inkludert den aktive Bluetooth®-forbindelsen og trådløs sameksistenstesting iht. ANSI C63.27:2017.

Derfor er brudd hjemme eller i kontormiljøet ikke sannsynlige, men ikke alle mulige kombinasjoner av massive forstyrrelser kan forutses. Det er derfor svært usannsynlig at Bluetooth®-forbindelsen brytes på grunn av andre forstyrrelseskilder slik som f.eks. tyverialarmsystemer. Internasjonale hackerangrep kan ikke helt utelukkes på markedet for medisinsk utstyr. En angriper kan forsøke å krasje enheten ved å utløse maskinvarefeil via den såkalte «SweynTooth-sårbarheten», noe som forårsaker avvisning av servicebetjening.

I det usannsynlige tilfellet av vellykket angrep vær obs på det følgende i e-motion M25 normal kjøremodus: Et angrep i denne modusen har ingen påvirkning på kjøreatferden slik som e-motion fungerer i denne modusen uavhengig av trådløse enheter.

I cruisemodus: Kontinuerlig motorkjørestøtte stanser. Utilsiktede bevegelser er umulige. I tilfeller hvor forbindelsen går tapt: Du kan alltid reagere for å unngå farlige situasjoner ved å bevege deg ut av faresonen ved å drive systemet som en e-motion M25 i normal kjøremodus. I fjernstyringsmodusen (rullestolen er ikke besatt – se bruksanvisningen for appen): Motorkjørestøtten stopper for å gå i sikker systemmodus (=ingen videre forsyning av hjelpkraft). Utilsiktede bevegelser er umulige.

## 19. Tekniske data

### Hjul

Rekkevidde (\*): 25 kilometer iht. ISO 7176 - 4 (Cruise-modus 15 kilometer)  
Maksimal hastighet: 6 eller 8,5 km/t (med Mobility Plus-pakke)

### Følg nasjonale trafikklover

Driveffekt: 2x80 W  
Motorspenning: 36 V  
Driftstemperatur: -25 °C til +50 °C  
Tillatt totalvekt: 22" hjul: 165 kg, maksimal personvekt 125 kg (\*\*)  
24" hjul: 190 kg, maksimal personvekt 150 kg (\*\*)  
25" hjul: 190 kg, maksimal personvekt 150 kg (\*\*)  
Type of wireless technology: IEEE 802.15.4 (Bluetooth® Low Energy)  
FCC compliance: CFR47, Part 15  
FCC ID: WAP6045  
Wireless Coexistence Compliance: ANSI C63.27-2017, separation distance  $\geq 1,25$ m  
EMC Compliance: ISO 7176-21:2009  
RF frequency range: 2.402 GHz to 2.480 GHz  
RF maximum output power: -7,03 dBm  
Wireless operating range: 10m / class 2  
Wireless functions: Speed, Emergency stop, Operating mode (on/standby)

### Batteri

Batteritype: litium-ion, 10INR19/66-2 – oppladbart, lekkasjefritt og vedlikeholdsfritt  
Nominell driftsspenning: 36 V  
Ladetemperatur: 0 °C – 40 °C  
Kapslingsgrad (hjul med batteri): IPx4 (beskyttet mot vannsprut)

### Annet

Alle e-motion-komponentene er beskyttet mot korrosjon

### Enkeltkomponentenes vekt:

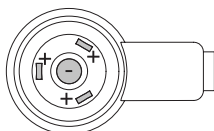
Hjul: 7,8 kg  
Ladeapparat: 1,2 kg  
Totalvekt: 15,6 kg

- (\*) Rekkevidden varierer avhengig av terrenget og rådende kjørebetingelser. Ved optimale kjøreforhold (jevnt terreng, nyladete batterier, omgivelsestemperatur på 20 °C, jevn hastighet osv.) kan den angitte rekkevidden bli nådd.
- (\*\*) Denne verdien representerer den teknisk mulige øvre grensen, og er avhengig av rullestolen som brukes. Denne verdien kan også innskrenkes av brukerens kvalifikasjoner.
- Alle elektriske komponenter i e-motion er beskyttet mot inntrengning av vannsprut og fuktighet.
- I forbindelse med måling av enkelte av dataene er det brukt gyldige normer og testdukker med en vekt på 150 kg. Likevel kan enkelte verdier ved bruk av e-motion avvike fra de oppgitte verdiene.

### Ladeapparat

Modell: PS 4820  
Nettspenning: 100...240 VAC, 50...60 Hz  
Effekt: 96 W  
Utgangsspenning: 2 x 48 VDC  
Utgangsstrøm: 2 x 1,0 A  
Kapslingsgrad: IP 31  
Omgivelsestemperatur: Drift 0...40 °C  
Lagring -40...+65 °C  
Luftfuktighet: Drift 10...80 %  
Lagring 5...95 %  
Lufttrykk: Drift 500...1060 hPa  
Lagring 700...1060 hPa

Polaritet for de to ladestøpslene:





EE-motion og det tilhørende eksterne ladeapparatet oppfyller de relevante kapitlene i standard EN 12184 for elektriske rullestoler og samsvarer med ISO 7176-14 for rullestoler som samsvarer med EU-direktivet for medisinsk utstyr (MDR) 2017/745. E-motion er et medisinsk produkt av klasse I.

Med forbehold om tekniske og designmessige endringer som følge av kontinuerlige videreutviklinger.

#### Dekk for 22"-hjul

| Betegnelse        | Produsent, utførelse og type      | Størrelse (tommer) | Luftrykk i bar og kPa                                  |
|-------------------|-----------------------------------|--------------------|--|
| Schwalbe Rightrun | Schwalbe, Rightrun 25-489, svart  | 22 x 1"            | min. 6,0 / maks. 10,0 bar<br>min. 600 / maks. 1000 kPa |
| Luftfrie dekk     | Alber, svart dekke med PU-innlegg | 22 x 1 3/8"        | Havarisikkert  |

#### Dekk for 24"-hjul

| Betegnelse             | Produsent, utførelse og type          | Størrelse (tommer) | Luftrykk i bar og kPa                                  |
|------------------------|---------------------------------------|--------------------|--|
| Schwalbe Rightrun      | Schwalbe, Rightrun 25-540, svart      | 24 x 1"            | min. 6,0 / maks. 10,0 bar<br>min. 600 / maks. 1000 kPa |
| Schwalbe Marathon Plus | Schwalbe, Marathon Plus 25-540, svart | 24 x 1"            | min. 6,0 / maks. 10,0 bar<br>min. 600 / maks. 1000 kPa |
| Havarisikre dekk       | Rolko PROSPEED, materiale PU, svart   | 24 x 1"            | Havarisikkert  |
| Luftfrie dekk          | Alber, svart dekke med PU-innlegg     | 24 x 1 3/8"        | Havarisikkert  |

#### Dekk for 25"-hjul

| Betegnelse             | Produsent, utførelse og type          | Størrelse (tommer) | Luftrykk i bar og kPa                                  |
|------------------------|---------------------------------------|--------------------|--|
| Schwalbe Rightrun      | Schwalbe, Rightrun 25-559, svart      | 25 x 1,1"          | min. 6,0 / maks. 10,0 bar<br>min. 600 / maks. 1000 kPa |
| Schwalbe Marathon Plus | Schwalbe, Marathon Plus 25-559, svart | 25 x 1"            | min. 6,0 / maks. 10,0 bar<br>min. 600 / maks. 1000 kPa |



**Bruk kun den dekktypen som er oppgitt i tabellen, for å legge dekk på e-motion. Det er ikke tillatt å bruke andre typer. Ta kontakt med forhandleren ved eventuelle punkteringer.**



**Ved bruk av 1 3/8"-dekk er det kun tillatt med parallell bruk av manuelle rullestolhjul med 1"-dekk dersom parkeringsbremsen blir tilpasset de respektive hjulene ved hvert skift.**

## 20. Etiketters og tegnforklaring

På hjulene og ladeapparatet sitter det etiketter som inneholder forskjellige opplysninger om produktet. Hvis et apparat er defekt, kan komponenter byttes ut via forhandleren i forbindelse med Albers byttesentral. For å gjøre dette trenger forhandleren enkelte opplysninger som finnes på etikettene. For illustrasjonene nedenfor dreier det seg bare om eksempler!

|   |   |   |
|---|---|---|
| <b>Systemnr. / System No.</b><br>Produkt/Modell [Product/Model]<br>Betriebsspannung [Rated Voltage]<br>Motor Nennleistung [Rated Power]<br>Max. Geschwindigkeit [Max. Speed]<br>Batterie Typ [Battery Typ]<br>Batteriekonfiguration [Battery Config.]<br>Batterie Nennkapazität [Rated Capacity]<br>Batterie Nennenergie [Rated Energy] | <b>M25229999</b><br>e-motion M25<br>36 V<br>2 x 80 W<br>6 km/h [4 mph]<br>Lithium-Ion<br>10INR19/66-2<br>2 x 4,2 Ah<br>2 x 150 Wh | <br>2022-12-05<br>                                |
| <br><br><br><br><br>  | <b>Alber GmbH</b><br>Vor dem Weissen Stein 14<br>D-72461 Albstadt<br>Made in Germany  | (01)04046727184865<br>(11)221205<br>(21)M25229999 |

### Systemetikett på e-motion-hjulet

Vennligst oppgi systemnummeret til hjulet ved apparatbytte gjennom Albers byttesentral.

Systemetiketten sitter på baksiden av e-motion-hjulet.

| Wartung<br>Maintenance |         |      |      |
|------------------------|---------|------|------|
| am/at:.....            |         |      |      |
| durch/by:.....         |         |      |      |
| in (PLZ)/in:.....      |         |      |      |
| 01                     | nächste | 07   |      |
| 02                     | next    | 08   |      |
| 03                     | alber   | 09   |      |
| 04                     |         | 10   |      |
| 05                     |         | 11   |      |
| 06                     |         | 12   |      |
| 2021                   | 2022    | 2023 | 2024 |


### Etiketten «vedlikehold» på e-motion-hjulet

Etiketten skal minne deg om tidspunktet for neste vedlikehold. Etiketten sitter på baksiden av e-motion-hjulet.

### Betriebsmodus-Anzeige / Operation Status

| LED Farbe / LED Colour | LED Modus / LED Mode     | Status   |
|------------------------|--------------------------|--|
| Rot / Red              | Dauerlicht / Illuminated | Fehler / Fault                                 |
| Orange                 | Dauerlicht / Illuminated | Betriebsbereit / Ready for use                 |
| Grün / Green           | Blinkend / Flashing      | Ladevorgang läuft / Charging in progress       |
| Grün / Green           | Dauerlicht / Illuminated | Ladevorgang abgeschlossen / Charging completed |

### Battery Charger Art. No. 1592086

Gerätetyp / Type Reference PS4820  
 Ausgangsnennspannung / Rated Output Voltage 2 x 48 V   
 Ausgangsnennstrom / Rated Output Current 2 x 1,0 A  
 Ausgangsnennleistung / Rated Output Power 96 W  
 Eingangsnennspannung / Rated Input Voltage 100 – 240 VAC, 50 – 60 Hz  
 Eingangsstrom / Input Current 2,5 A  
 Schutzart / Degree of Protection IP 31  
 OEM Hersteller / OEM Manufacturer ANSMANN AG  
 OEM Gerätetyp / OEM Type Reference 2041 – 3041

**! ACHTUNG!** Vor der Benutzung ist die Gebrauchsanweisung zu lesen.  
 Nur zur Verwendung in trockenen Räumen.  
**CAUTION!** Read user manual before use. For indoor use only.  
**AVERTISSEMENT!** Il faut lire le mode d'emploi avant d'utiliser l'appareil.  
 Appliquer exclusivement à l'intérieur.



**alber** Alber GmbH  
 Vor dem Weißen Stein 21  
 72461 Albstadt



### Etiketten «Tekniske data» på ladeapparatet

Etiketten, som vises på illustrasjonen ved siden av her, er plassert på undersiden av ladeapparatet, og gir deg informasjon om ladeapparatets tekniske data samt indikatorene under ladeprosessen.



### Komponentetikett på ladeapparatet

Ved apparatbytte gjennom Alber-byttesentralen må du oppgi komponentnummeret til ladeapparatet (nummeret midt på etiketten, markert med pil på figuren ved siden av her).

Komponentetiketten sitter på ladeapparatets underside.

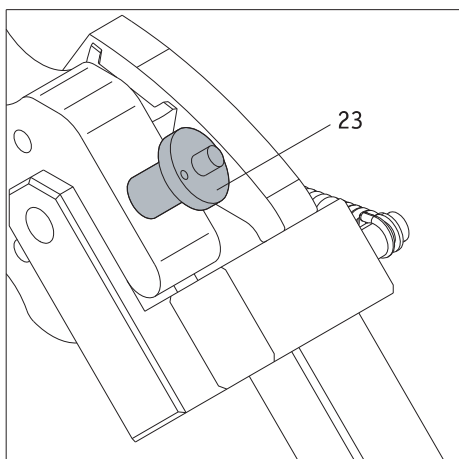
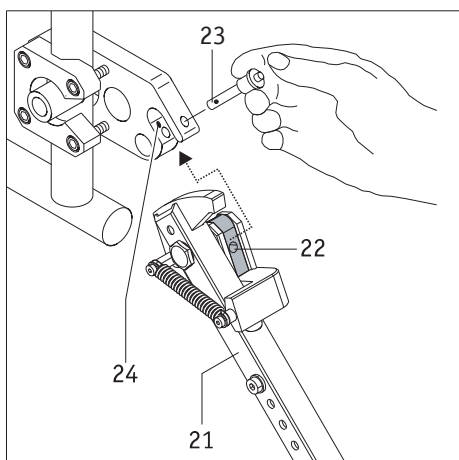
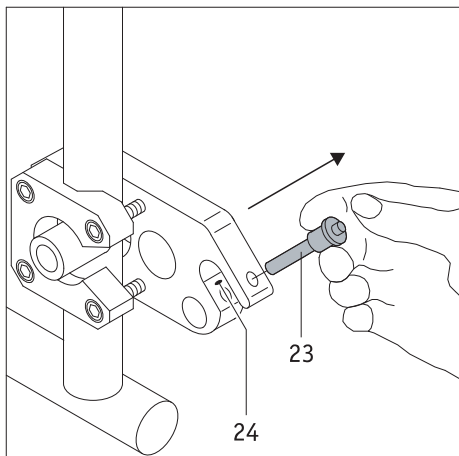
### 21. Opplysninger om produktsikkerheten

Alle e-motion-komponentene har gjennomgått mange funksjonstester og grunnleggende kontroller. Skulle det likevel oppstå uforutsette problemer under bruken av e-motion, kan du raskt få aktuelle sikkerhetsopplysninger på følgende internett-sider:

- Hjemmesiden til firmaet Alber (produsenten av e-motion)

Ved eventuelle nødvendige korrekturiltak informerer Alber hjelpemiddelsentralen som så tar kontakt med deg.





### Vippestøtter (Art.-nr. 1489214)

Fordi rullestolen muligens allerede er utstyrt med vippestøtter, blir vippestøtter fra Alber kun tilbudt som tilleggsutstyr. Ved bruk av de originale vippestøttene på rullestolen gjelder anvisningene og sikkerhetsbestemmelsene fra fabrikanten.

Ved bruk av vippestøtter fra Alber er det festet to ekstra holdere på rullestolen som du kan montere vippestøttene i. De følgende anvisningene og sikkerhetshenvisningene gjelder.

#### Montere og demontere Alber-vippestøttene

- Slå av e-motion-hjulene før du monterer vippestøttene.
- Ta sikringsstiften [23] ut av festegaffelen på holderen [24], ved å trykke med tomme- len på stiften og samtidig trekke den ut med peke- og langfingeren.

- Skyv klemmen på vippestøtten [22] inn i festegaffelen på holderen [24].
- Lås holderens festegaffel [24] med sikringsstiften [23]. For å gjøre dette trykker du med tommelen på stiften og skyver den **helt** inn til den går i lås i holderen.



**Vær oppmerksom på følgende punkter når du monterer vippestøttene:**

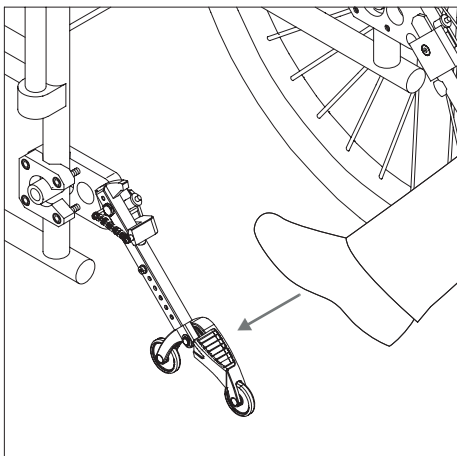
- Fest vippestøtten med klistremerket «L» på rullestolens venstre side og vippestøtten med klistremerket «R» på rullestolens høyre side.
- Du må kunne se klistremerkene på vippestøttene mens du fester vippestøttene.

Hvis du ikke fester vippestøttene som beskrevet,

- kan rullestolen tippe bakover (ingen tippesikring),
- vil du ikke kunne bruke vippestøttene som beskrevet i avsnittet «Bruk av Alber-vippestøtter» (ingen jekkfunksjon).

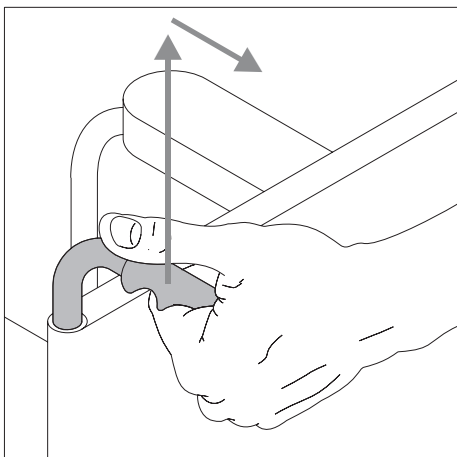
- Kontroller at sikringsstiften [23] sitter sikkert i festegaffelen på holderen [24]. Den skal ikke kunne trekkes ut uten å trykke på låsen.
- Monter den andre vippestøtten.

**Demontering av vippestøttene skjer i omvendt rekkefølge.**

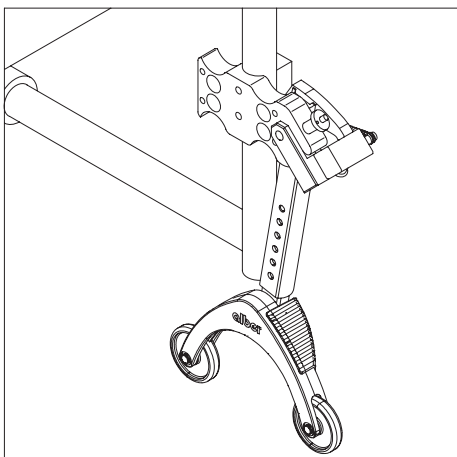


### Bruk av Alber-vippestøtter

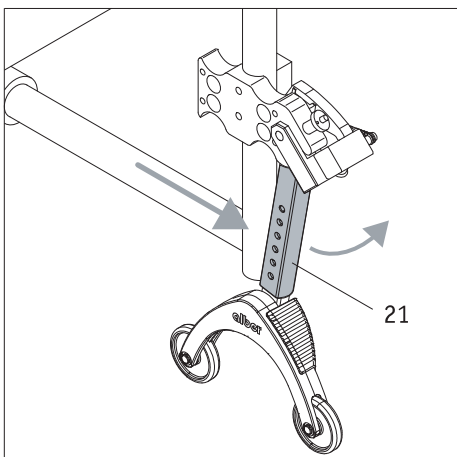
- Trykk med foten mot en vippestøtte slik figuren viser.



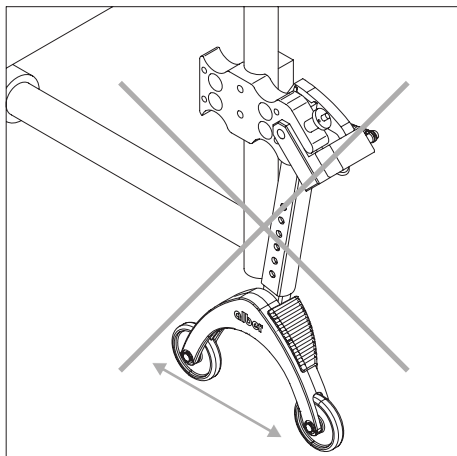
- Trekk samtidig rullestolen litt oppover og bakover etter håndtakene inntil rullestolen er løftet og vippestøttene er låst i en fast stilling.



- Du kan nå sette på eller ta av et hjul. Hvis du skal sette på eller ta av e-motion-hjul, må du slå dem av på forhånd.
- Gjenta denne prosessen med den andre vippestøtten på den andre siden av rullestolen.



- Når hjulene er på plass, kan du sette vippestøttene tilbake i utgangsstillingen. For å gjøre dette skyver du rullestolen framover samtidig som du holder igjen holdestangen [21] med foten.



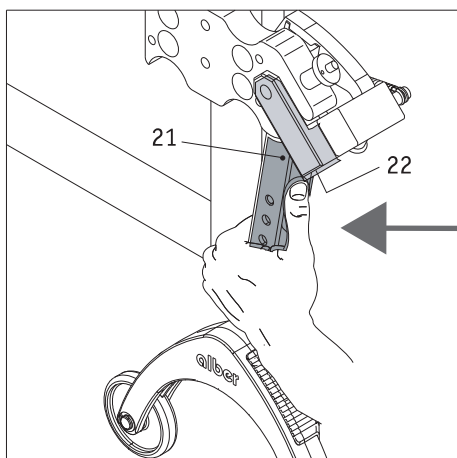
### Viktige drifts- og sikkerhetsanvisninger



Rullestolen må ikke jekkes opp mens brukeren befinner seg i rullestolen!



Vippestøttene er ikke transporthjul!  
Ikke beveg rullestolen når den er jekket opp!



Vær forsiktig ved når du justerer eller vipper vippestøttene, særlig hvis du gjør dette for hånd. På grunn av den nødvendige høye fjærkraften er det klemfare mellom holdestangen [21] og klemmen [22].

### Viktige merknader



Enhver endring og monteringsarbeid på vippestøttene, slik som f.eks. innstilling av avstand til bakken, må bare foretas av en opplært fagforhandler eller Albers områdeleder.



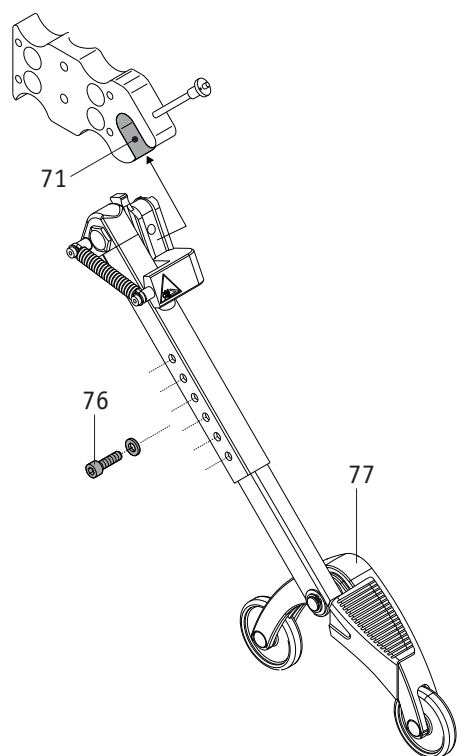
Sikringskruen for innstikkingsdelen (se [76] i grafikken som står ved siden av) må være trukket til med 5 Nm. Få forhandleren din til å utføre dette monteringsarbeidet.

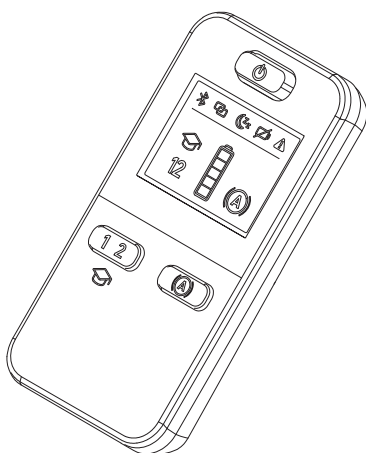


Maksimalt tillatt belastning for parvis monterte vippestøtter er på 210 kg. Bruken av bare én vippestøtte montert er ikke tillatt.



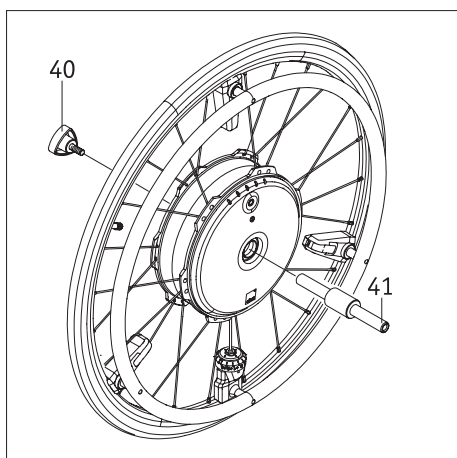
Kontroller med jevne mellomrom at vippestøttene fortsatt sitter godt skrudd fast til mottaksgaffelen [71] på holderen. Kontroller om støttevinkelen [77] fortsatt kan bevege seg fritt. Hvis skruforbindelser er løse eller til og med har løsnet eller om støttevinkelen ikke lenger kan bevegges fritt, må disse utbedres av autorisert forhandler.





### ECS-fjernstyring (Art.-nr. 1592486)

Som allerede nevnt i kapittel 9, har e-motion tilgang på to støttrinn (som er stilt inn forskjellig for hver kjøreprofil), samt en forsinkelse for rulling bakover. Disse funksjonene kan bare brukes med tilleggsutstyret ECS-fjernstyring eller Mobility-ap-pen med Mobility Plus-pakke mot betaling.



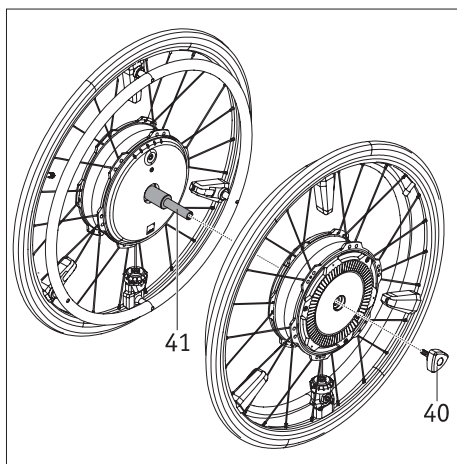
### Stikkaksel for transport (1591362)

#### Sette sammen e-motion-hjulene

- Slå av begge e-motion-hjulene (se kapittel 2.3)
- Ta av hjulene fra rullestolen og fjern stikkakslene [8].
- Skyv, som vist på tegningen, akselen [41] inn i framsiden på et e-motion-hjul og skru sammen hjul og aksel med håndtaket [40].
- Ta det andre e-motion-hjulet og skyv det med framsiden på akselen [41] og skru sammen hjul og aksel med det andre håndtaket [40].
- Begge hjulene er nå sikret for transport.

#### Etter transport

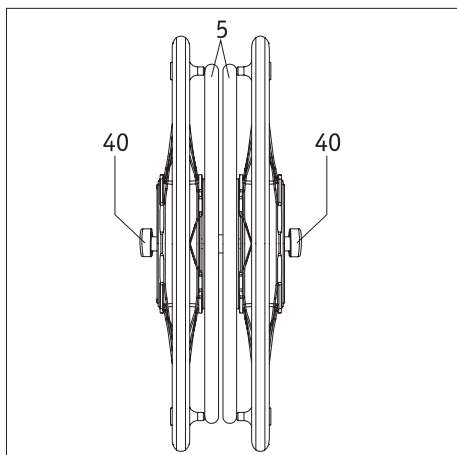
- Skru av begge håndtakene [40] fra akselen [41].
- Trekk akselen [41] ut av begge e-motion-hjulene.
- Skru begge håndtakene [40] på akselen [41] slik at de tre enkeltkomponentene sitter sammen og ikke blir borte.



**Hold aldri et e-motion-hjul etter griperingene [5]. Dette kan skade sensoren som er festet der. Ta i stedet tak i dekkene eller på hjulnavet til e-motion-hjulet.**



**Når du setter sammen hjulene, må du passe på at du ikke kommer til å slå dem på. I tilfelle flytransport skal begge hjulene alltid være avslått.**



### Mobility Plus-pakke (Art.-nr. 1592408)

Når du har skaffet det tilbehøret Mobility Plus-pakke kan du bruke en lisenskode i Mobility-appen for e-motion slik at du får tilgang til flere nyttige ekstrafunksjoner.

- Øk den maksimale støttehastigheten fra 6 km/t til 8,5 km/t. Overhold i tillegg nasjonale trafikkregler.
- Velg to støtetrinn som alternativ til ECS
- Aktiver opplæringsmodus som alternativ til ECS
- Aktiver forsinkelse for rulling bakover som alternativ til ECS
- Kjør med cruise-modus uten å måtte skyve gjentakende på griperingene (på samme måte cruisekontroll-funksjonen i en bil)
- Fjernstyr ubemannet rullestol med smarttelefonen f.eks. for å parkere på nytt (Remote)
- Barrierefritt navigasjonssystem for smarttelefonen (Easy Navi)
- Push-teller, teller opp skyvebevegelsene på griperingene under kjøring

Les bruksanvisningen før du tar i bruk disse funksjonene, og da særlig sikkerhets- og fareanvisningene. Når du bruker Mobility Plus-pakken må du i tillegg til de generelle sikkerhetsanvisningene også ta hensyn til de følgende merknadene.



**Følg de nasjonale trafikkreglene når du øker støttehastigheten fra 6 km/t til 8,5 km/t.**

#### Fjernfunksjon

- Det er kun tillatt å fjernstyre rullestolen med fjernfunksjonen når ingen sitter i den.
- Hvis dette ennå ikke er gjort: Sett på de medfølgende klistremerkene på e-motion-hjulene, «L» på det venstre hjulet og «R» på det høyre. Hvis hjulene ved et uhell ikke er satt på riktig, er styreretningene framover/bakover og venstre/høyre blitt byttet om.
- Vær oppmerksom på hindringer i nærheten og unngå kollisjoner. Ikke bruk funksjonen i altfor trange rom, og bruk den kun innendørs.
- Merk: Når fjernfunksjonen er aktiv, blir den maksimale hastigheten begrenset til 2 km/t uavhengig av støtetrinnet som er stilt inn. Dreiemomenter på 10 % for hvert hjul. For tunge rullestoler på tykke vegg til vegg-tepper lar det seg muligens ikke gjøre å bruke fjernfunksjonen.

#### Cruise-modus

- Hvis dette ennå ikke er gjort: Sett på de medfølgende klistremerkene på e-motion-hjulene, «L» på det venstre hjulet og «R» på det høyre. Hvis hjulene ved et uhell ikke er satt på riktig, har styreretningene framover/bakover og venstre/høyre blitt byttet om.
- Før du bruker cruise-modusen i offentlige rom, bør du gjøre deg kjent med kjøreegenskapene i sikre og farefrie omgivelser. Lær deg følgende: innstilling av jevn hastighet, retningsendring når du kjører med jevn hastighet, akselerering til en høyere hastighet samt oppbremsing og atferd i forbindelse med nødstop. Disse grunnleggende kjøresituasjonene bør du ha gjort og øvd nøye på før du bruker fjernfunksjonen ute på gata.
- Når cruise-modus er aktivert, må du alltid holde hendene i nærheten av griperingene slik at du rekker å foreta retningsforandringer og stanse rullestolen sikkert.
- Ved kjøring i hellinger kan cruise-modus deaktiveres utilsiktet når Bluetooth®-forbindelsen til smarttelefonen brytes, eller begge sensorene på håndhjulene mottar et faresignal på grunn av en vibrasjon. Ved deaktivert cruise-modus befinner e-motion-drivhjulene seg i friløp igjen, og hastigheten til rullestolen kan øke. Hold hendene i nærheten av håndhjulene når du kjører i bakker, og vær klar til å bremse.
- Deaktiver alltid cruise-modus ved stopp eller pauser for å unngå at funksjonen kobles inn ved et uhell. Deaktiveringen gjøres med cruise-modusfunksjonen i Mobility Plus-appen. Gjør deg derfor også godt kjent med appen.
- Cruise-modus skal bare aktiveres av personen som sitter i rullestolen. Personer som ikke kjenner til cruise-modusfunksjonen, har ikke lov til verken å aktivere eller bruke denne funksjonen.
- For at batteriindikatorerne for venstre og høyre batteri i drivhjulene skal stemme overens med e-motion-appen på smarttelefonen, og for at skyveretningen via griperingene skal kunne tolkes riktig, må hjulene settes på riktig med hensyn til høyre og venstre side. Bruk klistremerkene (L/R) som følger med leveransen, for å merke av hjulene riktig (fra rullestolbrukerens synspunkt i kjøreretningen).
- Bruk aldri parkeringsbremsene til rullestolen for å foreta retningsforandringer under kjøring i cruise-modus. Bremsene på rullestolen er parkeringsbremses som brukes til å holde rullestolen på plass under parkering, og er ikke driftsbremses. Det er kun i nødtilfeller at de kan brukes til annet enn parkering.
- Hold alltid øye med kjørebanelen foran deg ettersom forhjulene på rullestolen kan bli blokkert av hindre og ujevnheter i kjørebanelen, noe som kan føre til fall og alvorlige personskader.
- Det er kun tillatt å kjøre over fortauskanter når cruise-modus er slått av, for å unngå farlige kjøresituasjoner.

- Det er ikke tillatt å bruke cruise-modus på farlige steder, særlig på disse stedene:
  - Kaikanter, landingsplasser, brygger, veier og plasser nær vann, usikrede broer og diker.
  - smale veier, bratte strekninger (f.eks. ramper og oppkjørsler), smale veier nær stup, fjellstrekninger.
  - smale og/eller bratte/hellende veier nær hoved- og sideveier eller nær skrenter.
  - løv- og snødekte eller isete kjørestrekninger.
  - ramper og løfteinnretninger på kjøretøy.



**Ikke tillatt bruk er å oppfatte som misbruk av apparatet.  
Alber tar ikke ansvar for skader som måtte oppstå på grunn av dette.**

#### **Bluetooth®-modul**

Dette produktet bruker en kommersielt tilgjengelig Bluetooth®-modul med tilsvarende godkjenninger. Vi erklærer herved at dette produktet er i samsvar med radioutstyrsdirektivet 2014/53/EU.

Ihre Alber-Vertretung / Your Alber representative / Votre représentation Alber /  
Vostra rappresentanza Alber / Su representación Alber / Din Alber representant /  
Din Alber-agenturene / Uw distributeur Alber / Deres Alber-repræsentation



**Alber GmbH**  
Vor dem Weißen Stein 14  
72461 Albstadt-Tailfingen  
Telefon +49 (0)7432 2006-0  
Telefax +49 (0)7432 2006-299  
info@alber.de  
www.alber.de